



SMA eCharger

Dispositions légales

Les informations contenues dans ce document sont la propriété de SMA Solar Technology AG. Aucune partie du présent document ne peut être reproduite, stockée dans un système d'extraction de données ou transmise par quelque moyen que ce soit (électroniquement, mécaniquement, par photocopie ou par enregistrement) sans l'accord écrit préalable de SMA Solar Technology AG. Une reproduction interne destinée à l'évaluation du produit ou à son utilisation conforme est autorisée et ne requiert aucun accord de notre part.

SMA Solar Technology AG ne fait aucune déclaration ni ne donnent aucune garantie, explicite ou implicite, concernant l'ensemble de la documentation ou les logiciels et accessoires qui y sont décrits, incluant, sans limitation, toutes garanties légales implicites relatives au caractère marchand et à l'adéquation d'un produit à un usage particulier. De telles garanties sont expressément exclues. SMA Solar Technology AG et ses revendeurs respectifs ne sauraient et ce, sous aucune circonstance, être tenus responsables en cas de pertes ou de dommages directs, indirects ou accidentels.

L'exclusion susmentionnée des garanties implicites peut ne pas être applicable à tous les cas.

Les spécifications peuvent être modifiées sans préavis. Tous les efforts ont été mis en œuvre pour que ce document soit élaboré avec le plus grand soin et tenu aussi à jour que possible. SMA Solar Technology AG avertit toutefois les lecteurs qu'elle se réserve le droit d'apporter des modifications aux présentes spécifications sans préavis ou conformément aux dispositions du contrat de livraison existant, dès lors qu'elle juge de telles modifications opportunes à des fins d'amélioration du produit ou d'expériences d'utilisation. SMA Solar Technology AG décline toute responsabilité pour d'éventuelles pertes ou d'éventuels dommages indirects ou accidentels causés par la confiance placée dans le présent matériel, comprenant notamment les omissions, les erreurs typographiques, les erreurs arithmétiques ou les erreurs de listage dans le contenu de la documentation.

Garantie SMA

Vous pouvez télécharger les conditions de garantie actuelles sur Internet sur le site www.SMA-Solar.com.

Licences logicielles

Vous trouverez les licences pour les modules logiciels utilisés (open source) sur l'interface utilisateur du produit.

Marques déposées

Toutes les marques déposées sont reconnues, y compris dans les cas où elles ne sont pas explicitement signalées comme telles. L'absence de l'emblème de marque ne signifie pas qu'un produit ou une marque puisse être librement commercialisé(e).

SMA Solar Technology AG

Sonnenallee 1

34266 Niestetal

Allemagne

Tél. +49 561 9522-0

Fax +49 561 9522-100

www.SMA.de

E-mail : info@SMA.de

État actuel : mardi 30 juillet 2024

Copyright © 2024 SMA Solar Technology AG. Tous droits réservés.

Table des matières

1	Remarques relatives à ce document	9
1.1	Champ d'application	9
1.2	Groupe cible	9
1.3	Contenu et structure	9
1.4	Niveaux de mise en garde	9
1.5	Symboles utilisés dans le document	10
1.6	Formats utilisés dans le document	10
1.7	Désignations utilisées dans le document	11
1.8	Informations complémentaires	11
2	Sécurité	12
2.1	Utilisation conforme	12
2.2	Consignes de sécurité importantes	13
3	Contenu de la livraison.....	17
4	Vue d'ensemble des produits	19
4.1	Fonction de l'appareil	19
4.2	Vue d'ensemble du système	19
4.2.1	SMA eCharger en mode autonome	19
4.2.2	SMA eCharger avec Sunny Home Manager	20
4.2.3	Vue d'ensemble du câblage	21
4.2.4	Aperçu de la communication	23
4.3	Description du produit	24
4.4	Symboles sur le produit	25
4.5	Interfaces et fonctionnalités	26
4.5.1	Interface utilisateur	26
4.5.2	Device Key (DEV KEY)	26
4.5.3	Entrées numériques	26
4.5.4	Modbus	27
4.5.5	Système de gestion du réseau	27
4.5.6	SMA Smart Connected	27
4.5.7	SMA Speedwire	27
4.5.8	Réseau local sans fil	27
4.5.9	Connexion au réseau local sans fil avec les applications mobiles SMA 360° App et SMA Energy App.....	28
4.5.10	Interface RS485	28
4.5.11	Relais multifonction (MFR)	28
4.5.12	Charge activée	28
4.5.13	Capteur à tapoter	28
4.6	Signaux DEL	29

5	Montage	31
5.1	Conditions requises pour le montage	31
5.1.1	Exigences relatives au lieu de montage	31
5.1.2	Positions de montage autorisées et non autorisées	32
5.1.3	Cotes de montage	32
5.1.4	Distances recommandées pour le montage	32
5.2	Montage mural.....	33
6	Raccordement électrique.....	40
6.1	Conditions préalables au raccordement électrique.....	40
6.1.1	Schémas de liaison à la terre autorisés.....	40
6.1.2	Module de surveillance du courant différentiel résiduel	40
6.1.3	Interrupteur-sectionneur et disjoncteur	40
6.1.4	Catégorie de surtension	41
6.1.5	Exigences relatives au câble AC	41
6.1.6	Fonctionnement multi-EVC	41
6.1.7	Exigences relatives au câble réseau	43
6.1.8	Exigences relatives aux câbles de signaux.....	43
6.1.9	Exigences à remplir par l'interface RS485	44
6.2	Aperçu de la zone de raccordement.....	45
6.3	Procédure pour le raccordement électrique	46
6.4	Raccordement au réseau électrique public	46
6.4.1	Fonctionnement multi-EVC	46
6.4.2	Raccordement des câbles AC.....	46
6.5	Raccordement des câbles réseau	48
6.6	Raccordement du récepteur de télécommande centralisée	49
6.6.1	Entrée numérique DI 1-4	49
6.6.2	Affectation des broches DI 1-4	50
6.6.3	Vue d'ensemble du câblage DI 1-4	50
6.6.4	Raccordement du récepteur de télécommande centralisée à DI 1-4..	50
6.7	Raccordement sur l'entrée numérique DI 5-6	51
6.7.1	Entrée numérique DI 5-6	51
6.7.2	Affectation des broches DI 5-6	51
6.7.3	Vue d'ensemble du câblage DI 5.....	52
6.7.4	Vue d'ensemble du câblage DI 6.....	52
6.7.5	Raccordement de la source de signaux à l'entrée numérique DI 5-6.	52
6.8	Raccordement au relais multifonction	54
6.8.1	Sortie numérique (MFR)	54
6.8.2	Affectation des broches RMF.....	54
6.8.3	Raccordement de la source de signaux au RMF.....	54
6.9	Raccordement à l'interface RS485	55
6.9.1	Entrée RS485.....	55
6.9.2	Affectation des broches RS485	56
6.9.3	Raccordement de l'interface RS485.....	56

6.10	Fermer le couvercle de boîtier.....	57
7	Mise en service.....	59
7.1	Procédure à suivre pour la mise en service en combinaison avec un Sunny Home Manager 2.0	59
7.2	Procédure à suivre pour la mise en service en mode autonome	59
7.3	Procédure à suivre pour la configuration de l'appareil.....	60
7.4	Mise en service du produit	62
8	Utilisation	66
8.1	Établissement d'une liaison à l'interface utilisateur	66
8.1.1	Connexion dans le réseau local	66
8.1.1.1	Adresses d'accès pour le produit dans le réseau local	66
8.1.1.2	Ports de communication des données dans le réseau local.....	67
8.1.1.3	Établissement d'une connexion par Ethernet sur le réseau local	67
8.1.1.4	Établissement d'une connexion par WLAN sur le réseau local.....	68
8.1.2	Fonction WPS.....	68
8.1.2.1	Possibilités de connexion avec WPS.....	68
8.1.2.2	Activation de WPS pour une connexion directe	68
8.1.2.3	Activation de WPS pour une liaison directe avec un terminal intelligent	69
8.1.3	Connexion directe par réseau local sans fil.....	69
8.1.3.1	Possibilités de connexion directe par réseau local sans fil	69
8.1.3.2	Informations d'accès pour la connexion directe par réseau local sans fil.....	69
8.1.3.3	Établissement d'une connexion par réseau local sans fil avec WPS	70
8.1.3.4	Établissement de la connexion directe avec recherche de réseau Wi-Fi par réseau local sans fil.....	70
8.2	Structure de l'interface utilisateur	71
8.3	Droits d'accès à l'interface utilisateur.....	72
8.4	Modifier les paramètres.....	72
8.5	Sortie numérique (MFR).....	72
8.5.1	Utilisation de la sortie numérique (MFR)	72
8.5.2	Configuration de la sortie numérique (MFR)	73
8.6	Configurez l'arrêt rapide	73
8.7	Fichier de sauvegarde	74
8.7.1	Fonction et contenu du fichier de sauvegarde.....	74

8.7.2	Créer un fichier de sauvegarde	74
8.8	Effectuer la mise à jour manuelle du micrologiciel.....	75
8.9	Effectuer une mise à jour automatique du micrologiciel.....	76
8.10	Gestion des appareils.....	76
8.10.1	Enregistrez les appareils	76
8.10.2	Effacer des appareils.....	76
8.11	Réinitialisation du produit au réglage par défaut	77
8.12	Suppression du compte administrateur.....	77
8.13	Réglages spécifiques au produit	78
8.13.1	Configuration des appareils	78
8.13.2	Caractéristiques des modes de charge.....	78
8.13.3	Gestion des accès	79
8.13.3.1	Activer la charge activée	79
8.13.3.2	Apprentissage des cartes RFID.....	80
8.13.4	Démarrer le processus de charge par autorisation	80
8.13.4.1	Autoriser le processus de charge via une carte RFID	80
8.13.4.2	Autoriser le processus de charge via l'application mobile Energy.....	82
8.13.5	Terminer le processus de charge	82
8.13.6	Régler l'éclairage ambiant.....	83
9	Mise hors tension du produit	84
10	Entretien.....	86
11	Nettoyage.....	87
12	Correction d'erreurs.....	88
12.1	Messages d'événements.....	88
13	Élimination	102
14	Mise hors service du produit.....	103
15	Caractéristiques techniques	104
15.1	Entrées et sorties (AC).....	104
15.2	Communication	104
15.3	Dispositifs de protection.....	104
15.4	Données générales	104
15.5	Équipement	105
15.6	Entrées numériques	106
15.7	Sortie numérique (relais multifonction).....	106
15.8	Capacité de la mémoire de données	106

15.9	Conditions climatiques	107
15.10	Couples de serrage.....	107
16	Accessoires	108
17	Contact	109
18	Déclaration de conformité UE.....	110

1 Remarques relatives à ce document

1.1 Champ d'application

Ce document est valable pour les :

- EVC22-3AC-20 (SMA eCharger 22)

1.2 Groupe cible

Ce document s'adresse au personnel qualifié et aux utilisateurs finaux. Les opérations identifiées dans le présent document par un symbole d'avertissement et par le mot « Personnel qualifié » ne doivent être réalisées que par du personnel qualifié. Les opérations ne nécessitant aucune qualification particulière n'ont pas de marque spécifique et peuvent également être réalisées par les utilisateurs finaux. Le personnel qualifié doit posséder les qualifications suivantes :

- Connaissance du fonctionnement et de l'utilisation du produit
- Formation sur la gestion des dangers et des risques lors de l'installation, de la réparation et de l'utilisation d'appareils et d'installations électriques
- Formation à l'installation et à la mise en service des appareils et installations électriques
- Connaissance des lois, règlements, normes et directives pertinents
- Connaissance et respect du présent document avec toutes les consignes de sécurité

1.3 Contenu et structure

Ce document décrit le montage, l'installation, la mise en service, la configuration, l'utilisation, la recherche d'erreurs et la mise hors service du produit ainsi que l'utilisation de l'interface utilisateur du produit.

Vous trouverez la version actuelle de ce document ainsi que des informations complémentaires sur le produit au format PDF et sous forme de manuel électronique sur le site www.SMA-Solar.com. Vous trouverez également l'eManual utilisée sur l'interface utilisateur du produit.

Les illustrations du présent document sont réduites aux détails essentiels et peuvent différer du produit réel.

1.4 Niveaux de mise en garde

Les niveaux de mise en garde suivants peuvent apparaître en vue d'un bon maniement du produit.

DANGER

Indique une mise en garde dont le non-respect entraîne des blessures corporelles graves, voire la mort.

AVERTISSEMENT

Indique une mise en garde dont le non-respect peut entraîner des blessures corporelles graves, voire la mort.



⚠ ATTENTION

Indique une mise en garde dont le non-respect peut entraîner des blessures corporelles légères ou de moyenne gravité.

PRUDENCE

Indique une mise en garde dont le non-respect peut entraîner des dommages matériels.

1.5 Symboles utilisés dans le document

Symbole	Explication
	Information importante sur un thème ou un objectif précis, mais ne relevant pas de la sécurité
<input type="checkbox"/>	Condition qui doit être remplie pour atteindre un objectif précis
<input checked="" type="checkbox"/>	Résultat souhaité
	Exemple
▲ PERSONNEL QUALIFIÉ	Chapitre décrivant des opérations qui ne doivent être réalisées que par du personnel qualifié

1.6 Formats utilisés dans le document

Format	Utilisation	Exemple
gras	<ul style="list-style-type: none"> • Messages • Bornes • Éléments d'une interface utilisateur • Éléments devant être sélectionnés • Éléments devant être saisis 	<ul style="list-style-type: none"> • Raccorder les conducteurs isolés aux bornes X703:1 à X703:6. • Saisissez 10 dans le champ Minutes.
>	<ul style="list-style-type: none"> • Associe plusieurs éléments que vous devez sélectionner 	<ul style="list-style-type: none"> • Sélectionnez Réglages > Date.
[Bouton] [Touche]	<ul style="list-style-type: none"> • Bouton ou touche que vous devez sélectionner ou actionner 	<ul style="list-style-type: none"> • Sélectionnez [Enter].
#	<ul style="list-style-type: none"> • Caractères de remplacement pour les composants variables (par exemple, dans les noms de paramètres) 	<ul style="list-style-type: none"> • Paramètre WCtHz.Hz#

1.7 Désignations utilisées dans le document

Désignation complète	Désignation dans ce document
SMA eCharger	Borne de recharge, produit

1.8 Informations complémentaires

Pour obtenir des informations complémentaires, consulter www.SMA-Solar.com.

Titre et contenu de l'information	Type d'information
« Aperçu de la compatibilité entre les schémas de liaison à la terre utilisés et les onduleurs de la société SMA et les bornes de recharge SMA »	Information technique
« Paramètres et valeurs de mesure » Vue d'ensemble spécifiques aux appareils de tous les paramètres et valeurs de mesure et des possibilités de réglage Informations sur les registres Modbus SMA	Information technique
"SUNNY PORTAL powered by ennexOS"	Manuel d'utilisation
« CYBERSÉCURITÉ PUBLIQUE - Directives pour une communication sûre avec les installations photovoltaïques »	Information technique
« SMA Smart Home »	Guide de planification
SMA SMART HOME - Compatibility list for the Sunny Home Manager 2.0	Information technique
« SMA Modbus © Interface - ennexOS » Informations sur l'interface Modbus SMA	Information technique
« SMA GRID GUARD 10.0 – Systèmes de gestion du réseau par l'intermédiaire d'onduleurs et de régulateurs d'installation »	Information technique
Les réponses aux questions fréquentes	FAQ dans le Sunny Portal et sous Online Service Center

2 Sécurité

2.1 Utilisation conforme

Le SMA eCharger est une station de charge AC, pour la charge conforme aux normes d'un véhicule électrique selon la norme CEI 61851-1 Mode 3. Le SMA eCharger est conçu pour une utilisation dans un espace privé ou semi-public avec un accès limité (par exemple terrain privé, parking d'entreprise, dépôt).

Le produit est exclusivement destiné à la recharge de véhicules électriques et hybrides rechargeables, ci-après dénommés "véhicule" :

- Charge selon le mode 3 conformément à la norme CEI 61851-1 pour les véhicules électriques équipés de batteries non gazeuses.
- Connecteurs conformes à la norme IEC 62196.

Le produit répond aux exigences normatives européennes minimales pour le marquage des points de charge selon la norme EN 17186. Cela ne remplace pas les exigences nationales supplémentaires qui doivent être respectées en plus, le cas échéant.

Le produit est adapté pour une utilisation en intérieur comme en extérieur.

Le produit doit exclusivement être utilisé comme matériel stationnaire.

Le produit doit être testé et mis en service en mode de charge rapide selon la norme CEI 61851-1 avant la première charge avec un dispositif de mesure approprié pour les stations de charge.

La plage de fonctionnement autorisée et les exigences pour les installations de tous les composants doivent être respectées en toutes circonstances.

Les produits de SMA Solar Technology AG ne conviennent pas pour une utilisation dans

- des produits médicaux, en particulier des produits alimentant des systèmes et machines de maintien des fonctions vitales,
- des aéronefs, ni pour leur fonctionnement et l'alimentation d'infrastructures et systèmes aéroportuaires critiques,
- des véhicules ferroviaires, ni pour leur fonctionnement et l'alimentation de véhicules ferroviaires et de leurs infrastructures critiques.

L'énumération ci-dessus n'est pas exhaustive. Contactez-nous si vous ne savez pas si les produits de SMA Solar Technology AG sont adaptés à votre cas d'application.

Le produit ne doit être utilisé que dans les pays pour lesquels il est homologué ou pour lesquels il a été autorisé par SMA Solar Technology AG et par l'exploitant de réseau.

Utilisez des produits SMA exclusivement en conformité avec la documentation fournie ainsi qu'avec les lois, dispositions, prescriptions, normes et directives en vigueur sur le site. Tout autre usage peut compromettre la sécurité des personnes ou entraîner des dommages matériels.

Il convient de suivre la documentation à la lettre. Toute action déviante ainsi que l'utilisation de substances, outils et accessoires autres que ceux prescrits par SMA Solar Technology AG sont formellement interdites.

Les interventions sur les produits SMA (modifications ou transformations, par exemple) ne sont autorisées qu'après accord écrit exprès de SMA Solar Technology AG. Toute intervention non autorisée ou tout non-respect de la documentation entraîne l'annulation de la garantie légale et commerciale et, en règle générale, le retrait de l'autorisation d'exploitation. SMA Solar Technology AG décline toute responsabilité en cas de dommages résultant d'une telle intervention.

Toute utilisation différente de celle décrite dans l'utilisation conforme est considérée comme non conforme.

Il convient de suivre la documentation à la lettre. Toute action déviante ainsi que l'utilisation de substances, outils et accessoires autres que ceux prescrits par SMA Solar Technology AG sont formellement interdites.

Les documents joints font partie intégrante des produits SMA. Les documents doivent être lus, respectés, rester accessibles à tout moment et conservés dans un endroit sec.

Ce document ne remplace pas et n'a pas pour objet de remplacer les législations, prescriptions ou normes régionales, territoriales, provinciales, nationales ou fédérales ainsi que les dispositions et les normes s'appliquant à l'installation, à la sécurité électrique et à l'utilisation du produit. SMA Solar Technology AG décline toute responsabilité pour la conformité ou non-conformité à ces législations ou dispositions en relation avec l'installation du produit.

La plaque signalétique doit être apposée en permanence sur le produit.

2.2 Consignes de sécurité importantes

Conservez les instructions.

Ce chapitre contient les consignes de sécurité qui doivent être respectées lors de tous les travaux effectués.

Le produit a été conçu et testé conformément aux exigences de sécurité internationale. En dépit d'un assemblage réalisé avec le plus grand soin, comme pour tout appareil électrique/électronique, il existe des risques résiduels. Lisez ce chapitre attentivement et respectez en permanence toutes les consignes de sécurité pour éviter tout dommage corporel et matériel, et garantir un fonctionnement durable du produit.

DANGER

Danger de mort par choc électrique en cas de contact avec des composants conducteurs ou des câbles

Les composants conducteurs ou les câbles du produit sont soumis à de hautes tensions. Le contact avec des composants conducteurs ou des câbles peut entraîner la mort ou des blessures mortelles due à un choc électrique.

- Ne touchez pas aux composants conducteurs ou aux câbles dénudés.
- Mettez hors tension le produit et sécurisez-le avant toute intervention.
- Portez toujours un équipement de protection individuelle adapté lors de toute intervention sur le produit.

DANGER

Danger de mort par choc électrique en cas de surtension en l'absence de protection contre les surtensions

En l'absence de protection contre les surtensions, les surtensions (provoquées par exemple par un impact de foudre) peuvent se propager par les câbles réseau ou d'autres câbles de communication dans le bâtiment et dans les appareils raccordés au même réseau. Le contact avec des composants conducteurs ou des câbles peut entraîner la mort ou des blessures mortelles due à un choc électrique.

- Assurez-vous que tous les appareils appartenant au même réseau sont intégrés dans la protection contre les surtensions existante.
- Lors de la pose des câbles réseau à l'extérieur, assurez-vous qu'une protection contre les surtensions adéquate est présente au point de transition des câbles réseau entre le produit à l'extérieur et le réseau à l'intérieur du bâtiment.
- L'interface Ethernet du produit est classée « TNV-1 » et offre une protection contre les surtensions jusqu'à 1,5 kV.

AVERTISSEMENT

Risque de blessures dû à des substances, gaz et poussières toxiques

Dans de rares cas, des dommages de pièces électroniques peuvent générer des substances, gaz et poussières toxiques dans le produit. Le contact avec des substances toxiques ainsi que l'inhalation de gaz et de poussières toxiques peuvent causer des irritations cutanées, des brûlures, des problèmes respiratoires et la nausée.

- Lors de l'exécution de travaux sur le produit (recherche d'erreurs, réparations, par ex.), portez toujours un équipement de protection individuelle conçu pour manipuler des matières dangereuses (gants de protection, protection des yeux et du visage et masque respiratoire).
- Assurez-vous que les personnes non autorisées ne peuvent pas accéder au produit.

AVERTISSEMENT

Danger résultant des fiches mouillées ou encrassées

La charge continue peut entraîner la surchauffe des composants et des blessures graves ou des dommages matériels importants.

- Monter le produit exclusivement à la verticale.
- Sécher les fiches mouillées avant de les mettre sous tension.
- Effectuer un contrôle visuel avant l'utilisation de la fiche.
- Nettoyer les fiches encrassées avant de les mettre sous tension.

⚠ AVERTISSEMENT**Danger dû au déplacement avec le câble de charge branché**

Il peut en résulter des blessures graves ou des dommages matériels.

- Débrancher le câble de charge du véhicule avant la conduite.
- Ne pas contourner le dispositif de sécurité du véhicule.

⚠ ATTENTION**Risque de blessure dû au poids du produit**

Il existe un risque de blessure en cas de soulèvement incorrect et de chute du produit lors du transport et du montage.

- Le produit doit être transporté et soulevé avec précaution. Prenez en compte le poids du produit.
- Portez toujours un équipement de protection individuelle adapté lors de toute intervention sur le produit.

PRUDENCE**Endommagement du produit par pénétration de sable, de poussière et d'humidité**

La pénétration de sable, de poussière et d'humidité dans le produit peut endommager celui-ci ou altérer son fonctionnement.

- N'ouvrez le produit que si l'humidité de l'air est comprise dans les limites indiquées et si l'environnement est exempt de sable et de poussière.
- N'ouvrez pas le produit en cas de tempête de sable ou de précipitations.

PRUDENCE**Coûts élevés en raison d'un tarif Internet inadapté**

La quantité des données du produit transmises par Internet peut varier en fonction de l'utilisation. La quantité des données dépend entre autres du nombre d'appareils, de l'installation, de la fréquence des mises à jour de l'onduleur, de la fréquence des transmissions au Sunny Portal ou de l'utilisation de FTP-Push. Il peut en résulter des coûts élevés liés à la connexion Internet.

- SMA Solar Technology AG recommande un forfait Internet illimité.

PRUDENCE**Endommagement du produit par des produits nettoyants**

Dû à l'utilisation de produits nettoyants, le produit et des parties de celui-ci peuvent être endommagés.

- Nettoyez le produit et toutes les parties du produit uniquement avec un chiffon humidifié à l'eau claire.

PRUDENCE

Endommagement du véhicule en mode de secours et de courant de substitution

En mode de secours et de courant de substitution, les charges triphasées peuvent être reliées à un réseau électrique public monophasé par couplage de phases. Cela peut entraîner un endommagement du véhicule.

- Le mode de secours et de courant de substitution doit faire l'objet d'une concertation et d'une autorisation préalable avec le fabricant du véhicule.
- Assurez-vous qu'en cas de couplage de phases, seuls des consommateurs monophasés soient raccordés au réseau d'alimentation de secours.

i Température ambiante élevée

Des mécanismes de sécurité sont implémentés dans la station de charge. Ils protègent le produit contre les endommagements provoqués par une température ambiante trop élevée. Avec ce procédé, la puissance de charge de la station de charge est réduite en continu (derating). La puissance de charge dépend de la température de service.

- Attendez que la température de service baisse.

i Problèmes de communication dans le réseau local

La plage d'adresses IP 192.168.12.0 à 192.168.12.255 est occupée par la communication entre les produits SMA et l'accès direct aux produits SMA.

Si cette plage d'adresses IP est utilisée dans le réseau local, des problèmes de communication peuvent survenir.

- N'utilisez pas la plage d'adresses IP 192.168.12.0 bis 192.168.12.255 dans le réseau local.

i Serveur DHCP (recommandé)

Le serveur DHCP attribue automatiquement les réglages réseau appropriés aux périphériques du réseau local. Il n'est donc plus nécessaire de configurer le réseau manuellement. Dans un réseau local, le routeur Internet est généralement le serveur DHCP. S'il convient que les adresses IP dans le réseau local soient dynamiques, le protocole DHCP doit être activé sur le routeur Internet (voir instructions du routeur Internet). Pour recevoir la même adresse IP du routeur Ethernet après un redémarrage, réglez la liaison d'adresse MAC.

Dans les réseaux pendant lesquels aucun serveur DHCP n'est actif, les adresses IP appropriées doivent être attribuées aux autres participants d'un réseau à intégrer provenant du pool d'adresses non attribuées pendant la mise en service.

3 Contenu de la livraison

Vérifiez si la livraison est complète et ne présente pas de dommages apparents. En cas de livraison incomplète ou de dommages, contactez votre revendeur.

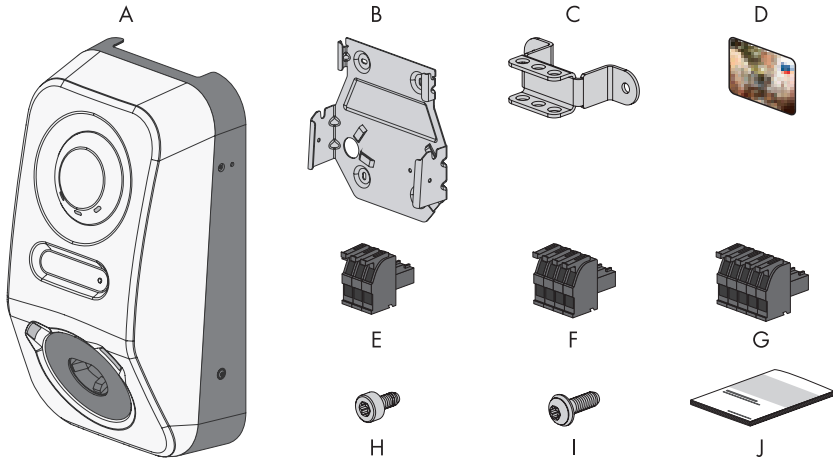


Figure 1 : Éléments du contenu de livraison

Position	Quantité	Désignation
A	1	Station de charge
B	1	Support mural
C	1	Décharge de traction
D	2	Carte de charge RFID (numéro de série et UID (identification unique) pour l'enregistrement de la carte RFID en vue de l'authentification de processus de charge)
E	1	Plaque à bornes à 3 pôles
F	1	Plaque à bornes à 4 pôles
G	2	Plaque à bornes à 5 pôles
H	3	Vis à tête cylindrique, M5x8

Position	Quantité	Désignation
I	2	Vis à tête bombée avec collerette, M5x12
J	1	Ensemble de documentation comprenant : <ul style="list-style-type: none">• Cahier contenant des informations relatives à la sécurité• Affiche de démarrage rapide avec instructions graphiques pour la première installation et la mise en service• Feuille avec autocollant de mot de passe contenant les informations suivantes :<ul style="list-style-type: none">- Code d'identification PIC (Product Identification Code) pour l'enregistrement de l'installation sur le Sunny Portal- Code d'enregistrement RID (Registration Identifier) pour l'enregistrement de l'installation sur le Sunny Portal- Mot de passe du réseau local sans fil WPA2-PSK (Wi-Fi Protected Access 2 - Preshared Key) pour la connexion directe au produit par réseau local sans fil- Device Key (DEV KEY) pour la réinitialisation du mot de passe administrateur

4 Vue d'ensemble des produits

4.1 Fonction de l'appareil

Vous pouvez utiliser et configurer le SMA eCharger comme solution autonome ou en combinaison avec un Sunny Home Manager 2.0.

La configuration des appareils s'effectue à l'aide de l'assistant de mise en service.

i Dans l'assistant de mise en service, le SMA eCharger est toujours configuré dans le rôle comme System Manager (indépendamment de la configuration de l'installation sélectionnée).

Station de charge en mode autonome

Si vous configurez la station de charge comme System Manager elle assure, en tant qu'appareil supérieur et en combinaison avec un compteur d'énergie, la régulation au point de raccordement au réseau et peut recevoir des signaux de commande.

Remarque : le nombre de fonctionnalités est limité en mode autonome. La charge avec excédent photovoltaïque et la charge avec valeur cible ne sont pas possibles. Si un Energy Meter est connecté et configuré, la protection contre les pannes de courant et la régulation de charge déséquilibrée est active.

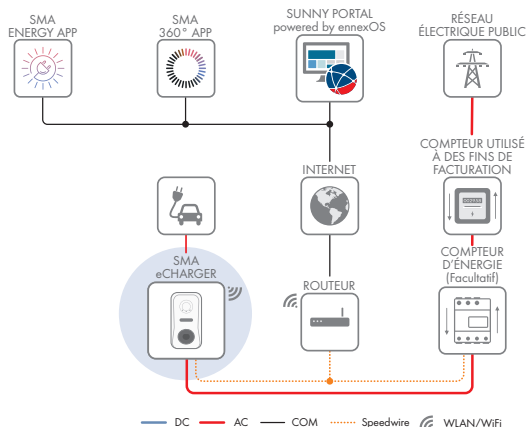
Station de charge avec Sunny Home Manager 2.0

Si la station de charge est utilisée en combinaison avec un Sunny Home Manager 2.0 (System Manager), le Sunny Home Manager 2.0 se charge de la commande de l'installation.

Remarque : le SMA eCharger doit être configuré comme System Manager puisqu'il comporte un compteur comme appareil sous-jacent.

4.2 Vue d'ensemble du système

4.2.1 SMA eCharger en mode autonome



4.2.2 SMA eCharger avec Sunny Home Manager

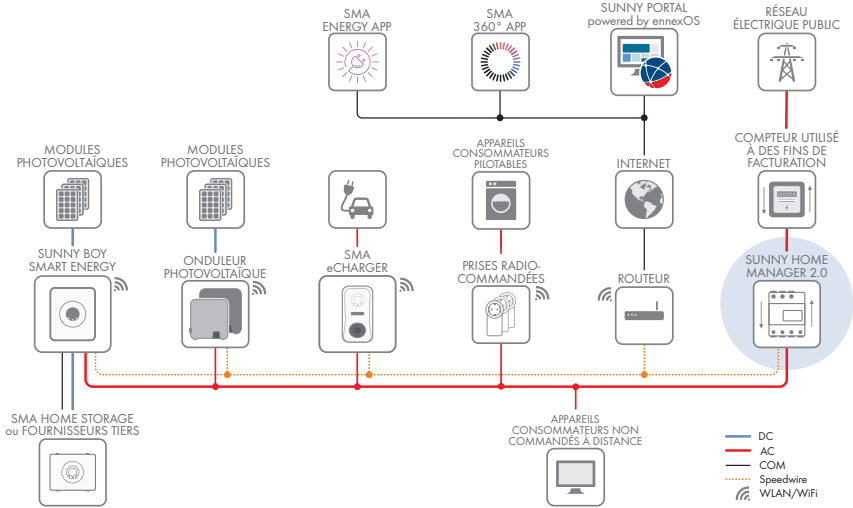


Figure 2 : System avec SMA eCharger et Sunny Home Manager 2.0

4.2.3 Vue d'ensemble du câblage

TABLEAU DE RÉPARTITION

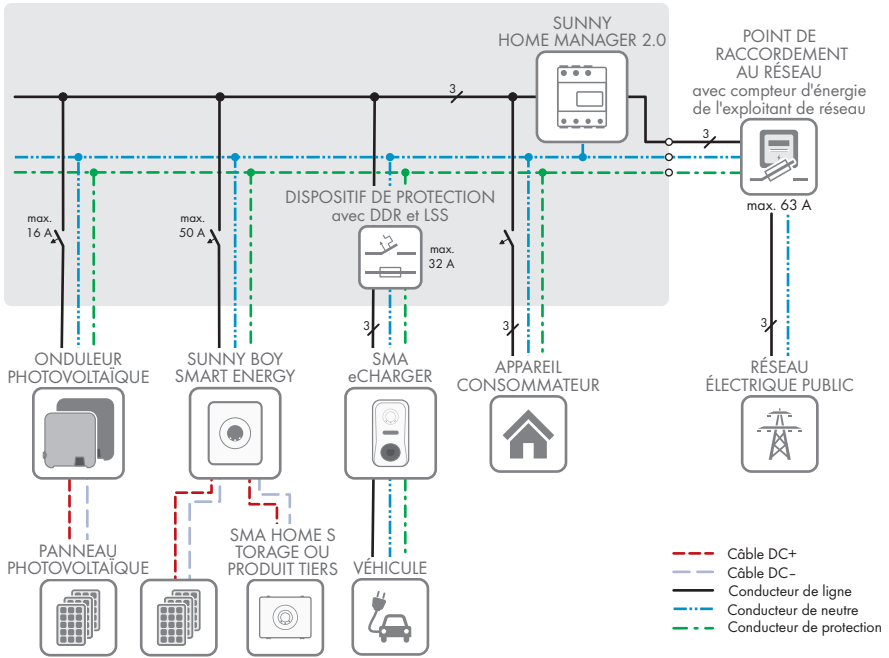


Figure 3 : Vue d'ensemble du câblage (exemple avec 1 EVC22-3AC-20)

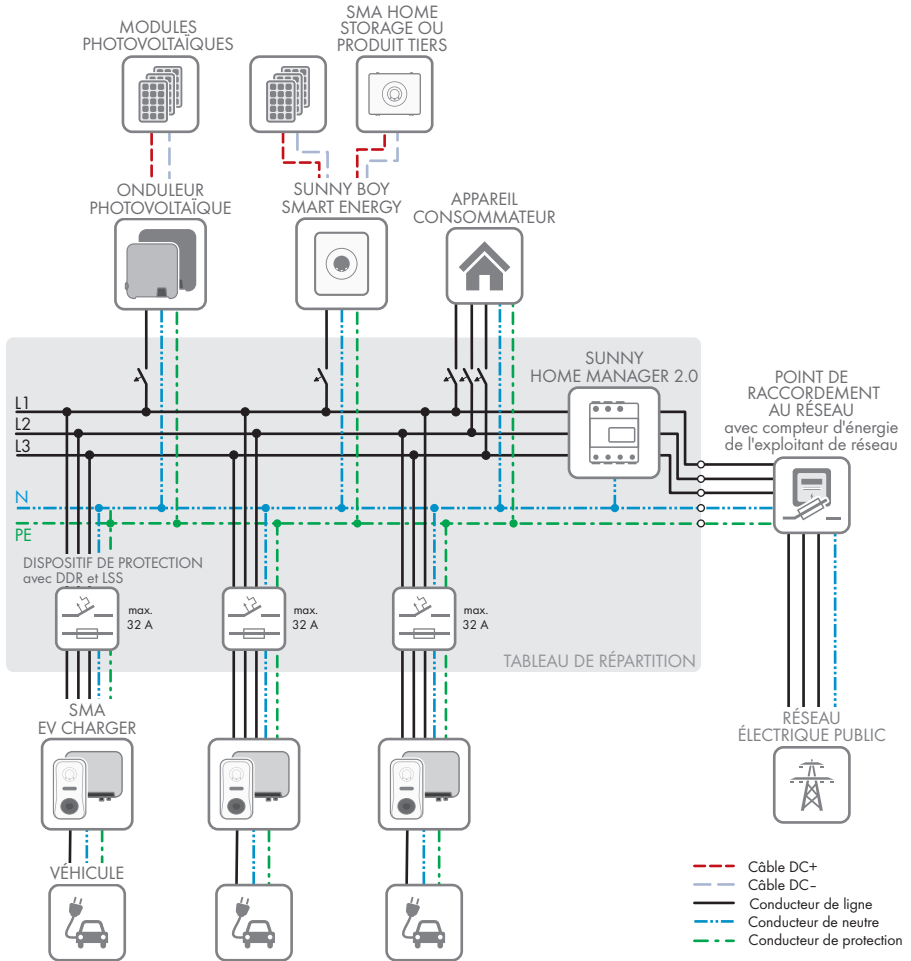


Figure 4 : Vue d'ensemble du câblage (exemple avec 3 EVC22-3AC-20)

4.2.4 Aperçu de la communication

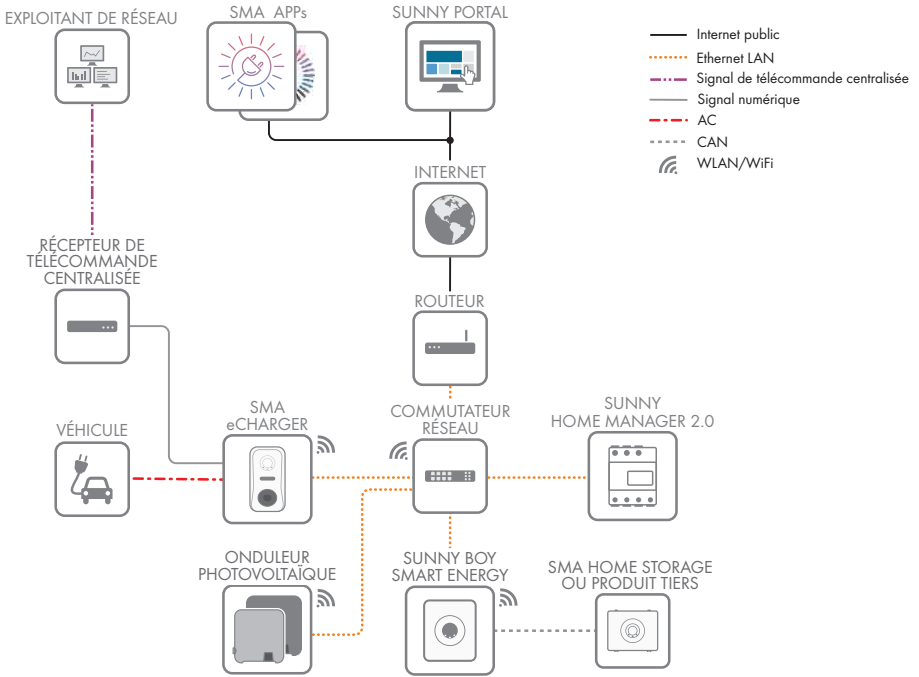


Figure 5 : Établissement communication

4.3 Description du produit

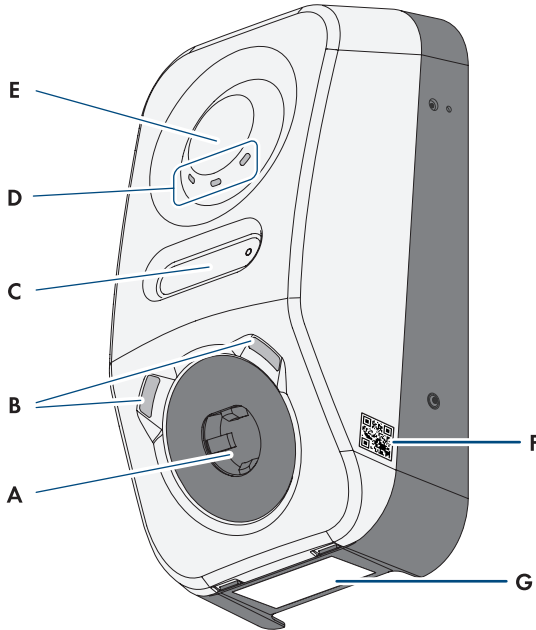












Figure 6 : Structure du produit

Position	Désignation
A	Prise de charge pour un câble de charge de type 2 pour la connexion à un véhicule électrique
B	Éclairage ambiant à diode électroluminescente. L'éclairage ambiant sert à éclairer le poste de charge.
C	Écran à cristaux liquides et DEL à impulsions Remarque : l'écran sert à l'affichage des valeurs instantanées et des informations sur l'état. Les impulsions de clignotement des DEL à impulsions servent à des fins de contrôle.
D	Affichage d'état DEL Les DEL signalent l'état de fonctionnement du produit.
E	Surface d'interaction avec lecteur de carte RFID et capteur à tapoter

Position	Désignation
F	Autocollant avec code QR à scanner dans les applications SMA
G	<p>Plaque signalétique</p> <p>La plaque signalétique permet d'identifier clairement le produit. La plaque signalétique doit être apposée en permanence sur le produit. Les informations suivantes figurent sur la plaque signalétique :</p> <ul style="list-style-type: none"> • Type d'appareil (Model) • Numéro de série (Serial No. ou S/N) • Date de fabrication (Date of manufacture) • Caractéristiques spécifiques à l'appareil

4.4 Symboles sur le produit

Symbole	Explication
	<p>Avertissement de tension électrique dangereuse</p> <p>Le produit fonctionne avec des tensions élevées.</p>
	<p>Avertissement de surface brûlante</p> <p>Au cours du fonctionnement, le produit peut devenir brûlant.</p>
	<p>Respectez la documentation</p> <p>Suivez toutes les informations données dans les documentations fournies avec le produit.</p>
	<p>Marquage des points de charge</p> <p>Les conducteurs de véhicules électriques doivent s'assurer que leur véhicule électrique est compatible avec l'installation de recharge et la fiche.</p>
	<p>Transmission de données</p> <p>Le symbole et la DEL bleue indiquent l'état de la connexion réseau.</p>
	<p>Courant alternatif</p>
	<p>Marquage DEEE</p> <p>Ne jetez pas le produit avec les déchets ménagers mais recyclez-le conformément aux consignes d'élimination en vigueur sur le lieu d'installation relatives aux déchets électroniques.</p>
	<p>Le produit est approprié au montage en extérieur.</p>

Symbole	Explication
IP54	Indice de protection IP54 Le produit est protégé contre l'accumulation de poussière dans le compartiment intérieur et les éclaboussures d'eau sur le boîtier provenant de toutes les directions.
CE	Marquage CE Le produit est conforme aux exigences des directives européennes applicables.
	Marquage RoHS Le produit est conforme aux exigences des directives européennes applicables.
	RCM (Regulatory Compliance Mark) Le produit est conforme aux exigences des directives australiennes.

4.5 Interfaces et fonctionnalités

4.5.1 Interface utilisateur

Le produit est équipé de série d'un serveur Web intégré qui met à disposition une interface utilisateur permettant de configurer et de surveiller le produit.

L'interface utilisateur du produit est accessible dans le navigateur Web d'un terminal intelligent (smartphone, tablette ou ordinateur portable) connecté à un réseau.

Voir aussi:

- [Droits d'accès à l'interface utilisateur ⇒ page 72](#)

4.5.2 Device Key (DEV KEY)

Avec le Device Key, il est possible de réinitialiser le compte administrateur et d'attribuer un nouveau mot de passe si vous avez oublié le mot de passe administrateur du produit. Le Device Key permet d'attester de l'identité du produit dans la communication numérique. La Device Key se trouve sur une feuille jointe au produit avec un autocollant de mot de passe. Conservez le Device Key en lieu sûr au cas où vous oublieriez le mot de passe administrateur.

4.5.3 Entrées numériques

Le produit est équipé de série d'entrées numériques.

L'entrée numérique **DI 1-4** est prévue pour le raccordement d'un récepteur de télécommande centralisée ou d'un appareil de commande à distance pour la régulation par l'exploitant de réseau (par exemple pour satisfaire aux exigences conformément au § 14a de la loi allemande régissant le secteur de l'énergie).

L'entrée numérique **DI 5** est prévue pour le raccordement d'un interrupteur d'arrêt rapide (contact à ouverture).

L'entrée numérique **DI 6** est prévue pour le raccordement d'une protection externe du réseau et des installations (contact à ouverture).

4.5.4 Modbus

Le produit est équipé d'une interface Modbus. L'interface Modbus est désactivée par défaut et doit être configurée en cas de besoin.

L'interface Modbus des produits SMA pris en charge est conçue pour un usage industriel, par des systèmes SCADA par exemple, et remplit les fonctions suivantes :

- Interrogation à distance des valeurs de mesure
- Réglage à distance des paramètres de fonctionnement
- Valeurs de consigne pour la commande d'installation

4.5.5 Système de gestion du réseau

Le produit est équipé de fonctions permettant la mise en œuvre de systèmes de gestion du réseau.

Selon les exigences de l'exploitant de réseau, vous pouvez activer et configurer ces fonctions (limitation de la puissance active, par exemple) via les paramètres de fonctionnement.

4.5.6 SMA Smart Connected

SMA Smart Connected est le service gratuit de surveillance du produit via SMA Sunny Portal. SMA Smart Connected permet d'informer l'exploitant et le personnel qualifié de manière automatique et proactive des événements survenus sur l'onduleur.

L'activation de SMA Smart Connected se fait durant l'enregistrement dans le Sunny Portal. Pour utiliser SMA Smart Connected, il est nécessaire que le produit soit connecté en permanence avec le Sunny Portal et que les données de l'exploitant de l'installation et du personnel qualifié soient enregistrées dans Sunny Portal et soient actuelles.

4.5.7 SMA Speedwire

Le produit est équipé de série de la fonction SMA Speedwire. SMA Speedwire est un type de communication basé sur le standard Ethernet. SMA Speedwire est conçu pour un débit de transfert de données de 100 Mbit/s et permet une communication optimale entre les appareils Speedwire présents dans les installations.

Le produit prend en charge la communication de l'installation cryptée avec SMA Speedwire Encrypted Communication. Pour pouvoir utiliser le cryptage Speedwire dans l'installation, tous les appareils Speedwire, hormis le compteur d'énergie (le SMA Energy Meter par exemple), doivent prendre en charge la fonction SMA Speedwire Encrypted Communication.

4.5.8 Réseau local sans fil

Le produit est équipé de série d'une interface WLAN. L'interface Wi-Fi est activée par défaut à la livraison. Si vous ne souhaitez pas utiliser de réseau local sans fil, vous pouvez désactiver l'interface Wi-Fi.

Par ailleurs, le produit dispose d'une fonction WPS. La fonction WPS sert à connecter automatiquement le produit au réseau (par exemple par l'intermédiaire d'un routeur) et à établir une connexion directe entre le produit et un terminal intelligent.

4.5.9 Connexion au réseau local sans fil avec les applications mobiles SMA 360° App et SMA Energy App

De série, un code QR figure sur le produit. En scannant le code QR appliqué au produit via l'application mobile SMA 360° ou SMA Energy, l'accès au produit est établi via WLAN et la connexion à l'interface utilisateur se fait automatiquement.

Voir aussi:

- [Connexion directe par réseau local sans fil](#) ⇒ page 69

4.5.10 Interface RS485

Le produit est équipé de série d'une interface RS485. Le produit peut communiquer de manière filaire avec des produits de communication SMA via l'interface RS485 (pour obtenir des informations sur les produits SMA compatibles, consultez le site www.SMA-Solar.com).

4.5.11 Relais multifonction (MFR)

Le produit est équipé de série d'un relais multifonction (sortie numérique). Le relais multifonction est une interface qui peut être utilisée pour la commande de produits via des contacteurs externes ou l'affichage de messages via des témoins lumineux externes.

4.5.12 Charge activée

Pour protéger la station de charge contre les accès non autorisés, vous pouvez activer **Autorisation charge**. Après l'activation, la station de charge est verrouillée et chaque processus de charge doit être autorisé via l'application mobile SMA Energy ou via des cartes RFID préalablement ajoutées sous **Gestion des accès**. La charge activée s'applique au processus de charge actif. Lorsque le processus de charge est terminé, la station de charge est de nouveau verrouillée.

L'activation peut être effectuée lors de la mise en service via l'assistant d'installation sous **Gestion des accès** ou pendant le fonctionnement via l'interface utilisateur sous **Sélection de la station de charge** > **Configuration** > **Gestion des accès**.

4.5.13 Capteur à tapoter

La station de charge peut être commandée à l'aide du capteur à tapoter (voir chapitre 4.3, page 24). Les fonctions ci-après sont disponibles :

Code de tapotement	Fonction
Tapotement simple	Activation du rétro-éclairage de l'écran et de l'éclairage de proximité
Tapotement simple avec éclairage activé	Changement dans le menu d'écran

Code de tapotement	Fonction
Double tapotement avec câble de charge connecté	Activation de la fonction de charge rapide et de la fonction WPS
Double tapotement sans câble de charge connecté	Activation de la fonction WPS

4.6 Signaux DEL

Signal de DEL	Explication
La DEL verte et la DEL rouge clignent simultanément (allumées pendant 2 s et éteintes pendant 2 s)	Appareil non configuré. Le fonctionnement du produit est arrêté car la configuration initiale n'a pas été (entièrement) effectuée. Une fois la configuration effectuée (par exemple à l'aide de l'assistant de mise en service ou via un System Manager), le produit est opérationnel.
La DEL verte est allumée	Mode de charge Processus de charge actif, le chargement du véhicule est en cours.
La DEL verte clignote lentement (allumées pendant 2 s et éteintes pendant 2 s)	En attente des conditions de démarrage. La station de charge attend les directives du gestionnaire d'énergie (par exemple le Sunny Home Manager 2.0).
La DEL verte clignote rapidement (allumées pendant 0,25 s et éteintes pendant 0,25 s)	Charge rapide activée La charge rapide a été activée localement sur le produit en utilisant le code de tapotement.
DEL jaune allumée	Station de charge verrouillée, autorisation de charge nécessaire pour le lancement du processus de charge (par exemple via l'application mobile, via RFID) (voir chapitre 4.5.12, page 28)
La DEL jaune clignote lentement (allumées pendant 2 s et éteintes pendant 2 s)	Enregistrement automatique de nouvelles cartes RFID actif.
La DEL jaune clignote de manière asymétrique (allumées pendant 1,5 s et éteintes pendant 0,5 s)	L'enregistrement d'une nouvelle carte RFID est terminé.
La DEL jaune clignote (allumée pendant 0,25 s, éteinte pendant 0,25 s, allumée pendant 0,25 s, éteinte pendant 1,25 s)	Échec de l'authentification. Carte RFID pas connue/invalid. Autorisation de charge pas accordée.
La DEL jaune clignote rapidement (allumée pendant 0,25 s et éteinte pendant 0,25 s)	Autorisation accordée. Autorisation de charge accordée.

Signal de DEL	Explication
La DEL rouge est allumée	<p>Erreur</p> <p>Le fonctionnement du produit a été stoppé. Par ailleurs, un message d'événement concret accompagné du numéro d'événement correspondant s'affiche à l'écran et sur l'interface utilisateur du produit (voir chapitre 12.1, page 88).</p>
La DEL rouge clignote (allumée pendant 0,25 s, éteinte pendant 0,25 s, allumée pendant 0,25 s, éteinte pendant 1,25 s)	<p>Avertissement</p> <p>Il y a eu échec de la communication avec le gestionnaire d'énergie ou bien la puissance de charge est réduite en raison des fonctions de sécurité supérieures (par exemple protection contre les pannes de courant). La station de charge continue de fonctionner en mode restreint.</p> <p>Par ailleurs, un message d'événement concret accompagné du numéro d'événement correspondant s'affiche sur l'interface utilisateur du produit (voir chapitre 12.1, page 88).</p>
La DEL rouge clignote (allumée pendant 2 s et éteinte pendant 2 s)	<p>Processus de charge annulé.</p> <p>Véhicule incompatible.</p>
La DEL bleue clignote lentement (allumée pendant 2 s et éteinte pendant 2 s)	<p>Établissement de la liaison de communication en cours.</p> <p>Le produit établit soit une liaison avec un réseau local, soit une liaison directe avec un terminal intelligent (smartphone, tablette ou ordinateur portable par ex.).</p>
La DEL bleue clignote rapidement (allumée pendant 0,25 s et éteinte pendant 0,25 s)	<p>La fonction « Trouve un appareil » (Parameter.Sys.DevSig) a été activée via le System Manager.</p> <p>Le produit s'identifie en conséquence.</p>
La DEL bleue est allumée	<p>Il existe une liaison active avec un réseau local ou une liaison directe avec un terminal intelligent (smartphone, tablette ou ordinateur portable par ex.).</p>
DEL bleue éteinte	<p>Aucune connexion de communication active disponible.</p>
Les 3 DEL sont allumées	<p>Mise à jour du produit ou procédure de démarrage.</p>
Éclairage de proximité sur la prise de charge de type 2	<p>L'éclairage de proximité sert à améliorer l'éclairage du poste de charge dans l'obscurité.</p> <p>Remarque : vous pouvez régler l'éclairage de proximité et les niveaux de luminosité (voir chapitre 8.13.6, page 83).</p>

5 Montage

5.1 Conditions requises pour le montage

5.1.1 Exigences relatives au lieu de montage

i Obligation de déclaration auprès de l'exploitant de réseau

Se renseigner auprès de l'exploitant de réseau pour savoir s'il existe une obligation de déclaration dans le pays de destination et, si nécessaire, déclarer la station de charge auprès de l'exploitant réseau.

⚠ AVERTISSEMENT

Danger de mort par incendie ou explosion

En dépit d'un assemblage réalisé avec le plus grand soin, tout appareil électrique peut présenter un risque d'incendie. Il peut en résulter des blessures graves, voire mortelles.

- N'installez pas le produit à proximité de matériaux ou de gaz facilement inflammables.
- N'installez pas le produit dans des zones présentant un risque d'explosion.

- Vous devez choisir une surface de montage stable et plane pour le montage.
- Le terrain pour le montage doit être composé d'un matériau non inflammable.
- Le montage sur un poteau n'est pas autorisé.
- Lors du montage, assurez-vous que la prise de charge se trouve toujours à une hauteur entre 1,2 m et 1,5 m au-dessus du niveau du sol (voir chapitre 5.1.4, page 32).
- Le lieu de montage choisi doit permettre la connexion du produit au véhicule avec le câble de charge. Veillez à ce que le câble de charge ne soit pas tendu, pincé ou plié.
- Aucun appareil supplémentaire ne doit être installé sous le produit.
- Montez le produit de façon à pouvoir lire sans problème les messages à l'écran et les signaux des DEL (voir chapitre 5.1.4, page 32).
- Le lieu de montage doit être adapté au poids et aux dimensions du produit.
- Le lieu de montage doit être situé à une altitude inférieure à 2000 m au-dessus du niveau moyen de la mer.
- Le lieu de montage peut être soumis à un rayonnement solaire direct. Il est également possible que le produit diminue sa puissance en raison de températures trop élevées afin d'éviter une surchauffe.
- Le lieu de montage devrait toujours être sécurisé et accessible facilement, sans qu'il soit nécessaire de recourir à un équipement supplémentaire (par exemple à des échafaudages ou à des plates-formes élévatoires). Dans le cas contraire, les interventions SAV ne pourront être effectuées que de manière restreinte.
- Les conditions climatiques doivent être remplies (voir chapitre 15.9, page 107).
- Tenez compte de la température ambiante pour garantir un fonctionnement optimal (voir chapitre 15.4, page 104).

5.1.2 Positions de montage autorisées et non autorisées

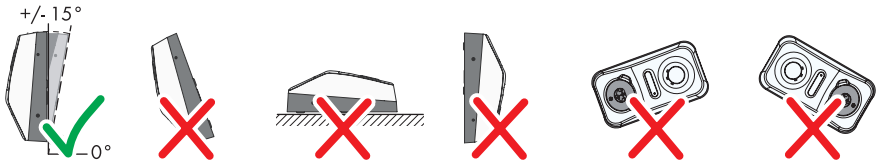


Figure 7 : Positions de montage autorisées et non autorisées

5.1.3 Cotes de montage

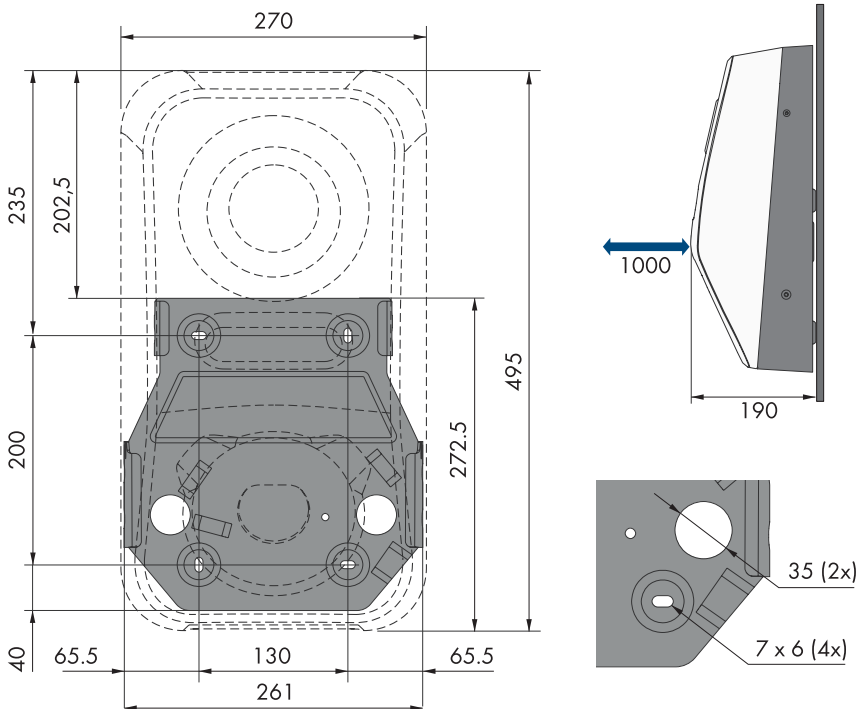


Figure 8 : Position des points de fixation (Dimensions en mm)

5.1.4 Distances recommandées pour le montage

Conditions requises :

- Vous devez respecter les distances recommandées par rapport aux murs, aux autres appareils et autres objets.

- Si plusieurs produits sont montés dans une zone soumise à des températures ambiantes élevées, les distances entre les produits doivent être augmentées et un apport suffisant d'air frais doit être assuré.

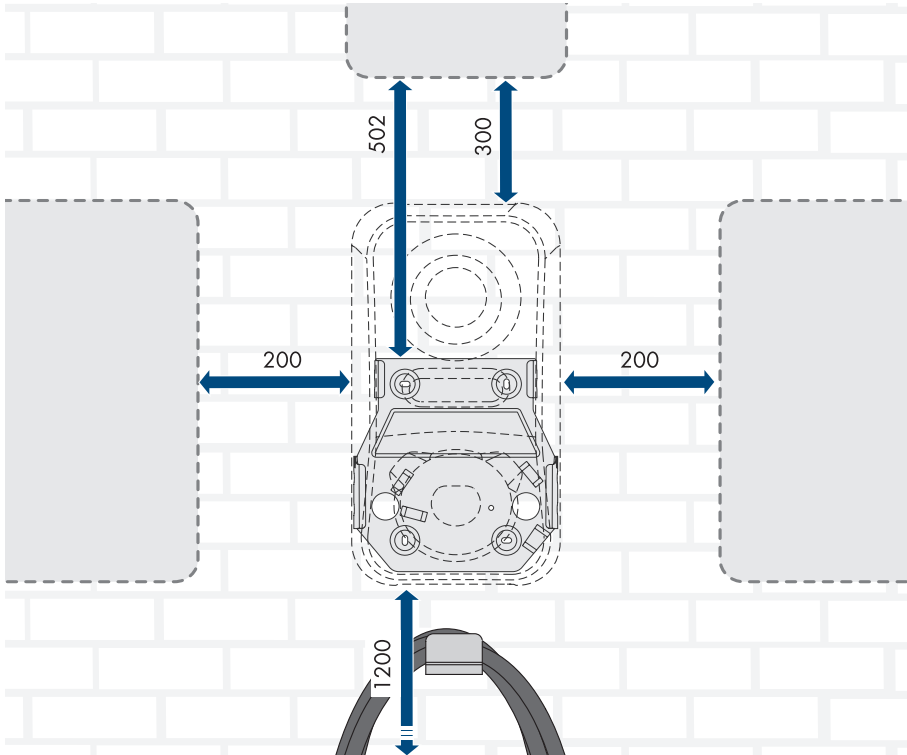


Figure 9 : Distances recommandées (Dimensions en mm)

5.2 Montage mural

⚠ PERSONNEL QUALIFIÉ

Conditions requises (pas dans le contenu de livraison) :

- Avant le montage du support mural, tenez compte du chemin de câble possible
- 4 vis (diamètre 6 mm) adaptées à la surface de montage et au poids de la station de charge
- 4 rondelles adaptées aux vis
- Le cas échéant, quatre chevilles adaptées au support et aux vis

⚠ ATTENTION

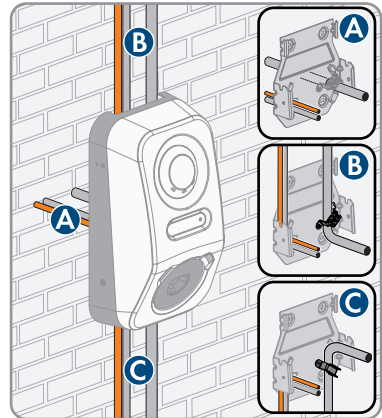
Risque de blessure dû au poids du produit

Il existe un risque de blessure en cas de soulèvement incorrect et de chute du produit lors du transport et du montage.

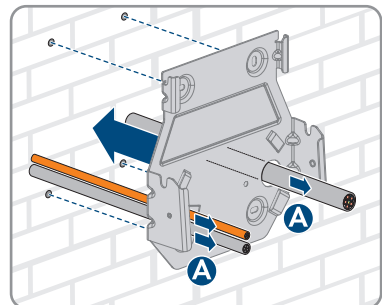
- Le produit doit être transporté et soulevé avec précaution. Prenez en compte le poids du produit.
- Portez toujours un équipement de protection individuelle adapté lors de toute intervention sur le produit.

Procédure :

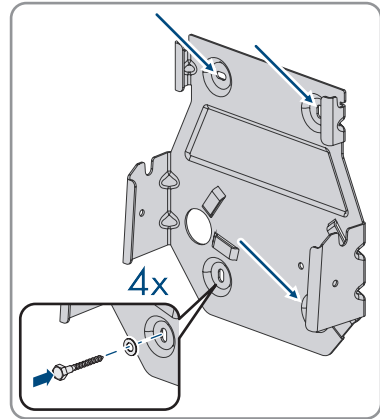
1. Coupez le disjoncteur miniature de tous les conducteurs de ligne et sécurisez-le contre toute remise en marche involontaire.
2. Trois possibilités s'offrent à vous pour le passage (en haut, en bas et derrière) du câble de raccordement AC et du câble de communication dans le produit. Optez pour une variante avant le perçage.



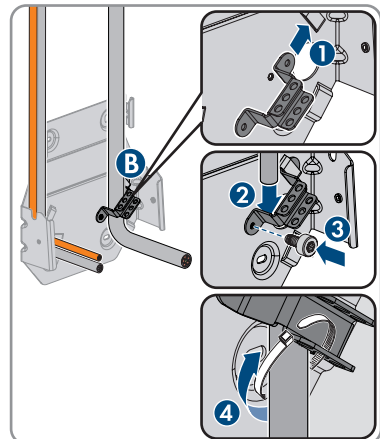
3. Positionnez le support mural horizontalement contre le mur et marquez la position des trous à percer.
4. Mettez le support mural de côté et percez les trous marqués.
5. Selon le support, insérez si nécessaire les chevilles dans les trous de perçage.
6. Dans le cas de la **variante A**, passez le câble de raccordement AC et le câble de communication à travers le support mural et placez le support mural au-dessus des trous à percer.



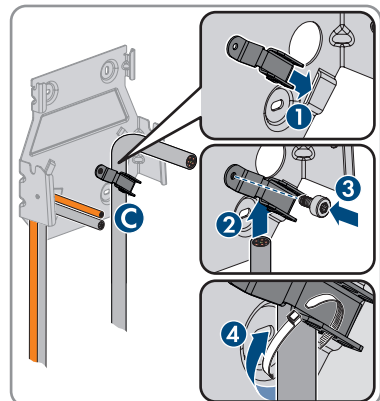
7. Vissez bien le support mural horizontalement avec des vis et des rondelles.



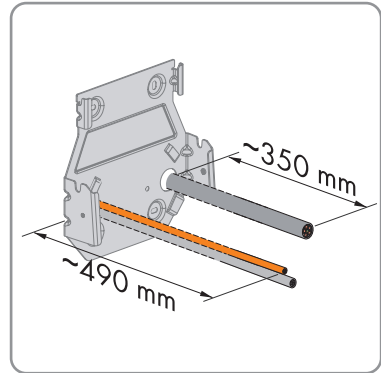
8. Pour la **variante B**, passez le câble de raccordement AC par le haut à travers la décharge de traction fournie. Fixez la décharge de traction avec la vis (M5x8) contenue dans la livraison (TX 25, couple de serrage : 3,5 Nm) et fixez ensuite le câble de raccordement AC sur la décharge de traction à l'aide d'un attache-câbles approprié.



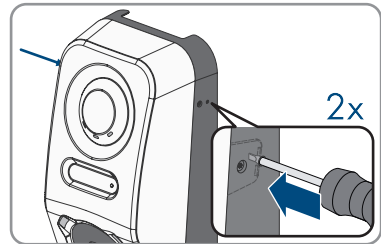
9. Pour la **variante C**, passez le câble de raccordement AC par le bas à travers la décharge de traction fournie. Fixez la décharge de traction avec la vis (M5x8) contenue dans la livraison (TX 25, couple de serrage : 3,5 Nm) et fixez ensuite le câble de raccordement AC sur la décharge de traction à l'aide d'un attache-câbles approprié.



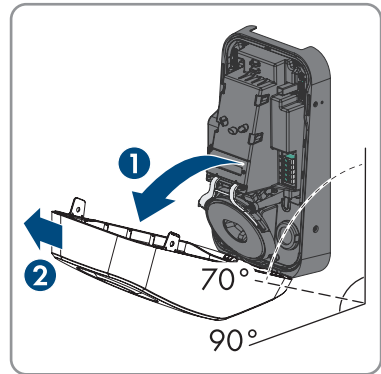
10. Coupez le câble AC à une longueur de 350 mm et le câble de communication à une longueur approximative de 490 mm.



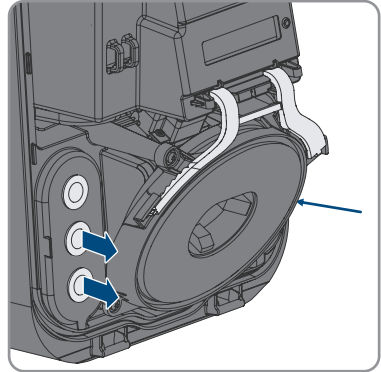
11. Desserrez les ergots d'enclenchement sur l'extrémité supérieure du couvercle de boîtier avec un outil approprié (\varnothing 5 mm).



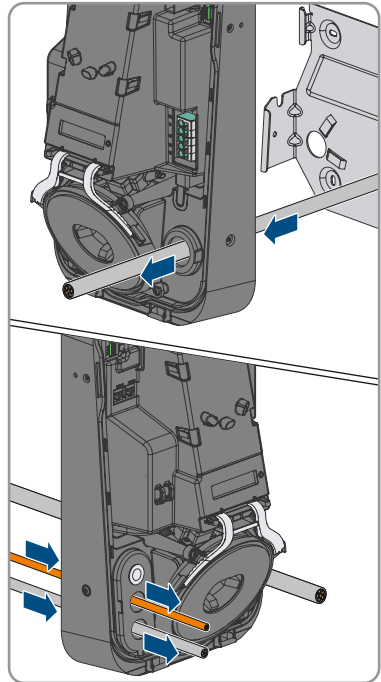
12. Basculez vers l'avant le couvercle de boîtier à un angle approximatif de 70° et déposez-le ensuite avec précaution par le haut.



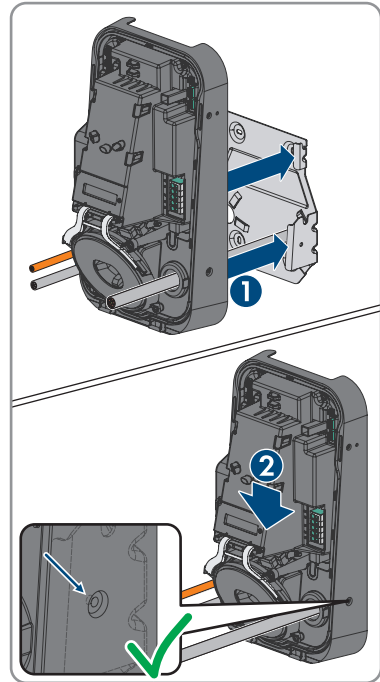
13. Enlevez du boîtier autant de plots de remplissage que nécessaire pour les entrées de câbles.



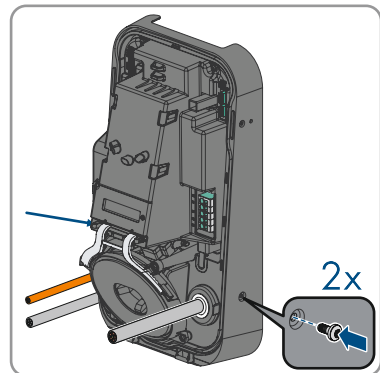
14. Passez le câble AC à droite et le câble de communication à gauche à travers les ouvertures de boîtier.



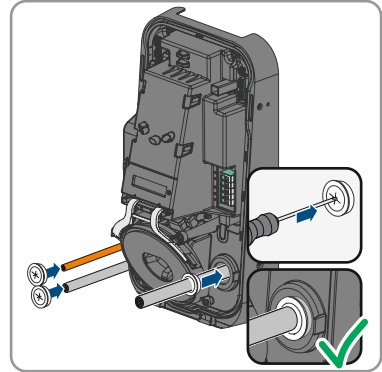
15. Positionnez le boîtier à l'horizontale sur le support mural et appuyez-le légèrement vers le bas.



16. Assurez-vous que la station de charge est bien fixée. La station de charge est correctement accrochée si les encoches du support mural et des languettes de fixation sont superposées.
17. Fixez le boîtier des deux côtés avec une vis à tête bombée à collerette de chaque côté (M5x12). Insérez pour cela chaque vis dans le trou de vis à droite et à gauche du boîtier et serrez-les (TX25, couple de serrage : 2,2 Nm).



18. Perforez les plots de remplissage à l'aide d'un outil approprié et passez le câble AC et le câble de communication. Assurez-vous que les plots de remplissage sont correctement positionnés et que l'humidité ne peut pas pénétrer dans le produit.



19. Effectuez le raccordement électrique (voir chapitre 6, page 40).

6 Raccordement électrique

6.1 Conditions préalables au raccordement électrique

6.1.1 Schémas de liaison à la terre autorisés

Le fonctionnement de la station de charge est autorisé dans les réseaux électriques publics suivants :

- TN-C
- TN-S
- TN-C-S
- TT
- TI
- Delta-IT

Voir aussi « Aperçu de la compatibilité entre les schémas de liaison à la terre utilisés et les onduleurs de la société SMA et les bornes de recharge SMA » à ce sujet.

6.1.2 Module de surveillance du courant différentiel résiduel

La station de charge dispose d'un dispositif à courant de défaut de 6 mA. La station de charge ne requiert pas de dispositif à courant différentiel résiduel externe pour fonctionner. Si les réglementations locales exigent un dispositif à courant différentiel résiduel, il convient de respecter les points suivants :

- La station de charge est compatible avec les dispositifs à courant différentiel résiduel de type A présentant un courant différentiel résiduel assigné de 30 mA ou plus. Chaque station de recharge de l'installation doit être raccordée au réseau électrique public via son propre dispositif à courant différentiel résiduel.

6.1.3 Interrupteur-sectionneur et disjoncteur

PRUDENCE

Endommagement de la station de charge dû à l'utilisation de fusibles à vis en guise d'interrupteur-sectionneur

Les fusibles à vis, par exemple fusibles DIAZED ou NEOZED, ne sont pas des interrupteurs-sectionneurs.

- N'utilisez pas de fusibles à vis en guise d'interrupteurs-sectionneurs.
- Utilisez un interrupteur-sectionneur ou un disjoncteur miniature (pour obtenir des informations et des exemples concernant le dimensionnement, voir l'information technique « Disjoncteur miniature » sur www.SMA-Solar.com).

- Pour les installations avec plusieurs stations de charge, chaque station de charge doit être sécurisée avec un disjoncteur miniature dédié. Respectez l'ampérage maximal autorisé (voir chapitre 15, page 104). Vous empêcherez ainsi l'accumulation de tension résiduelle sur le câble concerné après une déconnexion.

- Les appareils consommateurs installés entre la station de charge et le disjoncteur miniature doivent être sécurisés séparément.
- Le dispositif de protection contre les surintensités pour le circuit électrique AC doit être acheté auprès d'autres fournisseurs.

6.1.4 Catégorie de surtension

Le produit peut être intégré dans les réseaux de la catégorie de surtension III ou inférieures, conformément à la norme IEC 60664-1. Cela signifie qu'il peut être raccordé de manière permanente au point de raccordement au réseau de l'immeuble. Pour les installations avec de longs chemins de câbles à l'extérieur, des mesures supplémentaires sont nécessaires pour la suppression des surtensions, ce qui réduit la catégorie de surtension de IV à III (voir information technique « Protection contre les surtensions » sur www.SMA-Solar.com).

6.1.5 Exigences relatives au câble AC

- Type de conducteur : fil de cuivre
- Les conducteurs doivent être monobrins ou à fils fins. En cas d'utilisation de conducteurs à fils fins, des embouts de câblage doivent être utilisés.
- Diamètre extérieur : 14 mm à 25 mm
- Section du conducteur de protection : 2,5 mm² à 10 mm² (rigide) / 2,5 mm² à 6 mm² (flexible)
- Section du conducteur de ligne et du conducteur neutre : 2,5 mm² à 10 mm² (rigide) / 2,5 mm² à 6 mm² (flexible)
- Longueur de dénudage de l'isolant intérieur : 18 mm à 20 mm
- Longueur de dénudage de l'isolant extérieur : environ 100 mm
- Le câble doit être dimensionné conformément aux directives locales et nationales concernant le dimensionnement des câbles. Ces directives influencent les exigences relatives à la section minimale de conducteur. Le dimensionnement du câble dépend, entre autres, des facteurs d'influence suivants : courant nominal AC, type de câble, type de pose, faisceaux de câbles, température ambiante et pertes maximales au niveau du câble (pour le calcul des pertes au niveau du câble, voir logiciel de conception « Sunny Design » à partir de la version 2.0 sur www.SMA-Solar.com).

6.1.6 Fonctionnement multi-EVC

Le fonctionnement multi-EVC permet de raccorder 3 SMA eCharger au maximum. En fonctionnement multi-EVC, toutes les stations de charge doivent être raccordées au réseau électrique public à tour de rôle.

Toutes les minutes, le Sunny Home Manager fournit aux stations de charge les informations sur le nombre de stations de charge actives.

Si, en fonctionnement multi-EVC, plusieurs stations de charge chargent des véhicules et qu'un des véhicules est en mode de charge biphasé, ce véhicule sera limité à une charge monophasée pour des raisons de symétrie.

En cas de perte de communication entre le Sunny Home Manager et les stations de charge, seuls des véhicules en mode de charge monophasé ou triphasé peuvent être chargés. Dans ce cas, les véhicules en mode de charge biphasé sont également limités à une charge monophasée. Vous pouvez définir des valeurs de repli qui s'appliquent en cas de perte de communication.

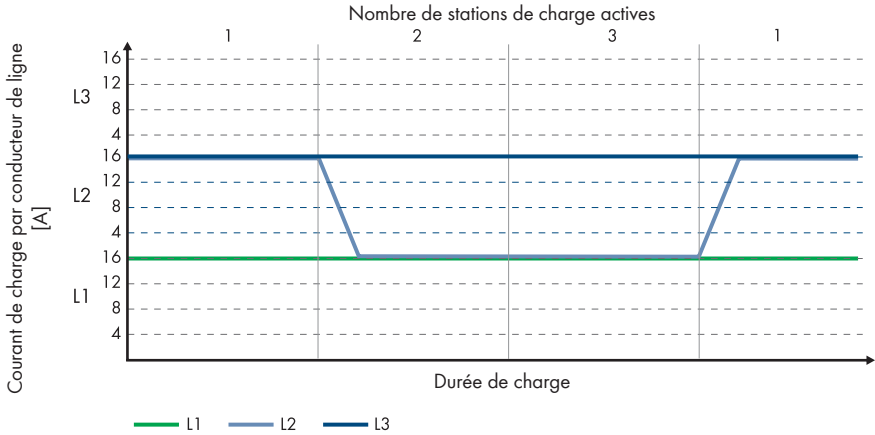


Figure 10 : Véhicule électrique en mode de charge biphasé sur le SMA eCharger

En fonctionnement multi-EVC, le courant de charge maximum est limité pour garantir la protection contre les surcharges (courant de charge maximum/nombre de stations de charge actives). Si, par exemple, 3 stations de charge sont raccordées à un point de raccordement au réseau avec un courant nominal de 35 A, le courant de charge est limité comme suit :

- 1 station de charge active : 32 A
- 2 stations de charge actives : 17,5 A par station de charge
- 3 stations de charge actives : 11,67 A par station de charge

Veuillez noter que des charges consommant beaucoup d'électricité peuvent avoir pour effet que les stations de charge se déconnectent du réseau électrique public afin de garantir une bonne protection contre les surcharges.

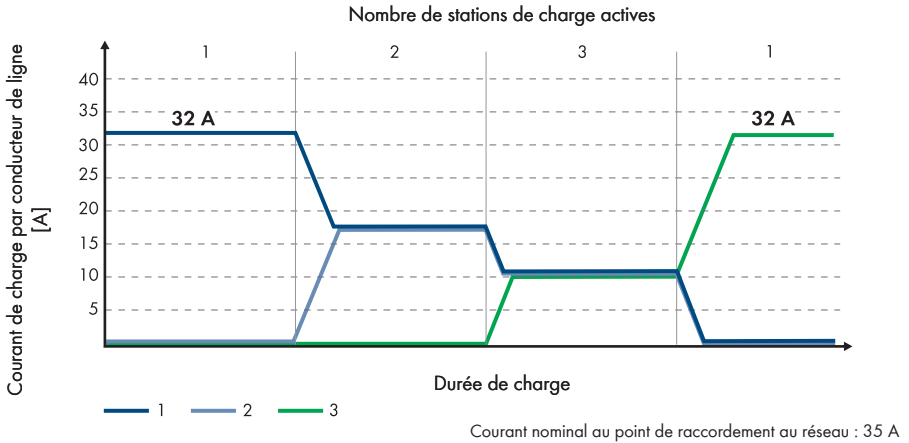


Figure 11 : Limitation du courant de charge

6.1.7 Exigences relatives au câble réseau

La longueur et la qualité du câble ont un impact sur la qualité du signal. Tenez compte des spécifications suivantes relatives aux câbles :

- Type de câble : 100BaseTx
- Catégorie de câble : à partir de Cat5e
- Type de fiche : RJ45 de Cat5, Cat5e, ou plus élevé avec boîtier métallique
- Blindage : SF/UTP, S/UTP, SF/FTP ou S/FTP
- Nombre de paires de conducteurs et section : au moins 2 x 2 x 0,22 mm²
- Longueur de câble maximale entre deux participants au réseau en cas d'utilisation de cordons patch : 50 m
- Longueur de câble maximale entre deux participants au réseau en cas d'utilisation de câbles d'installation : 100 m
- Résistant aux rayons UV en cas de pose en extérieur.

6.1.8 Exigences relatives aux câbles de signaux

La longueur et la qualité du câble ont un impact sur la qualité du signal. Tenez compte des spécifications suivantes relatives aux câbles :

- Section de conducteur : 0,5 mm² à 0,75 mm²
- Diamètre extérieur maximum 8 mm
- Longueur de câble maximale : 100 m
- Longueur de dénudage de l'isolant intérieur : 6 mm
- Longueur de dénudage de l'isolant extérieur : 150 mm

- Résistant aux rayons UV en cas de pose en extérieur
- Les types de câble et de pose doivent être appropriés au lieu d'utilisation.

6.1.9 Exigences à remplir par l'interface RS485

Le produit est adapté à la communication avec des appareils RS485 via Modbus RTU.

Le réglage des paramètres d'interface est à effectuer comme suit :

Structure :	8 bits de données
	1 bit d'arrêt
	aucune parité

Exigences en matière de câbles :

La longueur et la qualité du câble ont un impact sur la qualité du signal. Tenez compte des spécifications suivantes relatives aux câbles.

- Nombre de paires de conducteurs et section : au moins 2 x 2 x 0,22 mm²
- Longueur de câble maximale dans l'intégralité du bus RS485 : 1200 m
- Câbles à paires torsadées (Twisted Pair)
- Câble avec blindage
- Résistant aux rayons UV en cas de pose en extérieur.

6.2 Aperçu de la zone de raccordement

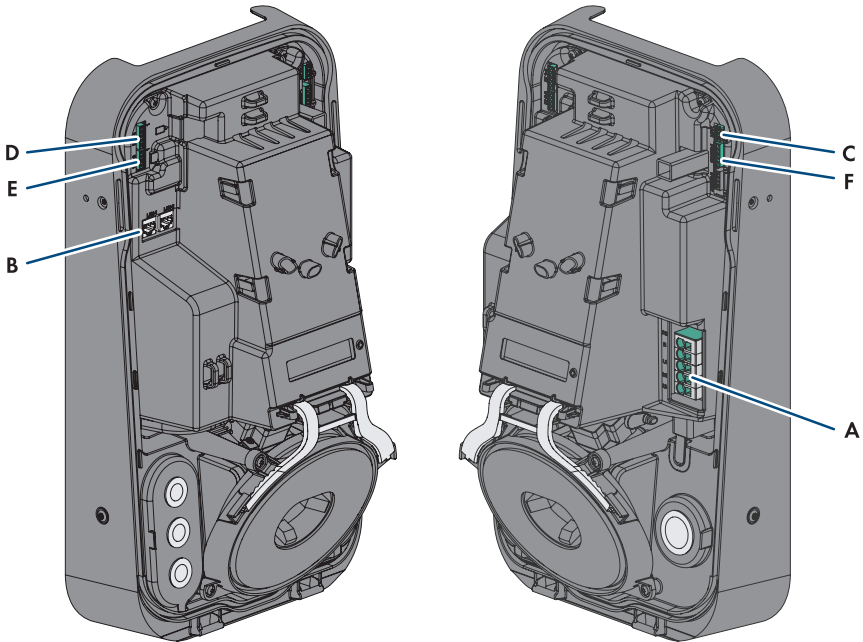


Figure 12 : Zones de raccordement situées à l'intérieur du produit

Position	Désignation
A	Plaque à bornes pour le câble de raccordement AC
B	Prises réseau (LAN1 et LAN2)
C	Port MFR pour le raccordement au relais multifonction
D	Port DI 1-4 pour le raccordement d'un récepteur de télécommande centralisée
E	Port DI 5-6 pour le raccordement des signaux numériques
F	Port RS485 pour le raccordement d'appareils RS485 compatibles avec SMA

6.3 Procédure pour le raccordement électrique

PERSONNEL QUALIFIÉ

Ce chapitre décrit la procédure pour le raccordement électrique du produit. Vous obtenez une vue d'ensemble des opérations que vous devrez effectuer en veillant toujours à respecter l'ordre indiqué.

Procédure	Voir
1. Assurez-vous que les conditions préalables sont remplies pour le raccordement électrique	Chapitre 6.1, page 40
2. Raccordement des câbles AC	Chapitre 6.4.2, page 46
3. Raccorder le câble réseau	Chapitre 6.5, page 48
4. Raccordement du récepteur de télécommande centralisée	Chapitre 6.6, page 49
5. Raccordement du relais multifonction	Chapitre 6.8, page 54
6. Raccordement des entrées numériques DI 5-6	Chapitre 6.7, page 51
7. Raccordement à l'interface RS485	Chapitre 6.9, page 55
8. Fermer le couvercle de boîtier	Chapitre 6.10, page 57

6.4 Raccordement au réseau électrique public

6.4.1 Fonctionnement multi-EVC

en fonctionnement multi-EVC, toutes les stations de charge doivent être raccordées au réseau électrique public à tour de rôle (voir chapitre 4.2.3, page 21). Une installation avec trois stations de charge triphasées doit être raccordée au réseau électrique public, de façon alternée, comme suit :

- Station de charge triphasée 1 : L1, L2, L3
- Station de charge triphasée 2 : L2, L3, L1
- Station de charge triphasée 3 : L3, L1, L2

Une installation avec deux stations de charge triphasées et une station de charge monophasée peuvent par exemple être raccordées comme suit :

- Station de charge triphasée 1 : L1, L2, L3
- Station de charge triphasée 2 : L2, L3, L1
- Station de charge monophasée 3 : L3

6.4.2 Raccordement des câbles AC

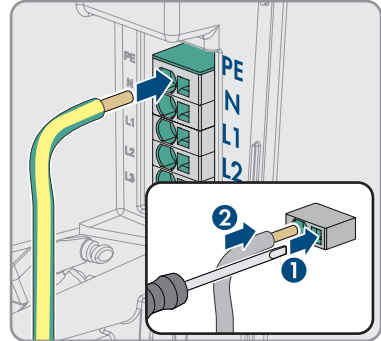
PERSONNEL QUALIFIÉ

Condition requise :

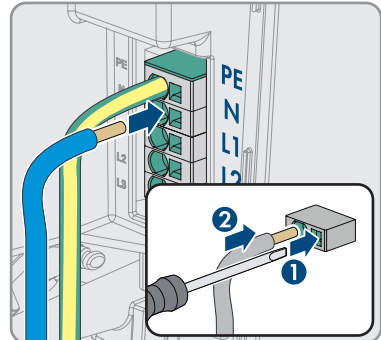
- Le couvercle de boîtier est déposé.

Procédure :

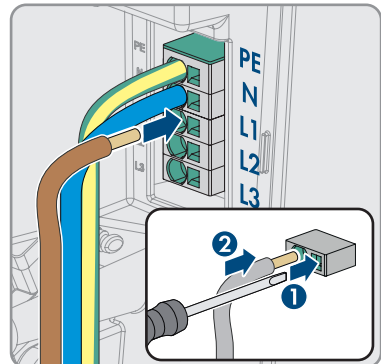
1. Coupez le disjoncteur miniature de tous les conducteurs de ligne et sécurisez-le contre toute remise en marche involontaire.
2. Ôtez la gaine du câble AC.
3. Dénudez les conducteurs sur 18 à 20 mm.
4. Si nécessaire, placez un embout de câblage sur chaque conducteur.
5. Raccordez **PE** conformément au marquage.



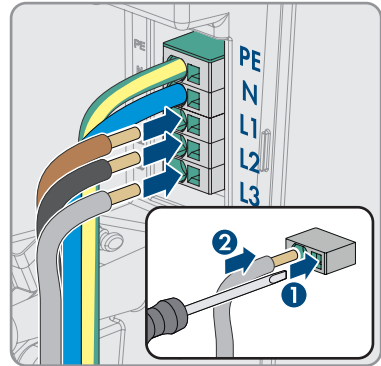
6. Raccordez **N** conformément au marquage.



7. En fonction de l'exigence, raccordez le conducteur **L1** conformément au marquage.



8. En fonction de l'exigence, raccordez les conducteurs **L1**, **L2** et **L3** conformément au marquage.



9. Assurez-vous que toutes les bornes sont occupées par les bons conducteurs.
10. Assurez-vous que tous les conducteurs sont bien serrés.

Voir aussi:

- Aperçu de la zone de raccordement ⇒ page 45

6.5 Raccordement des câbles réseau

⚠ PERSONNEL QUALIFIÉ

⚠ DANGER

Danger de mort par choc électrique en cas de surtension en l'absence de protection contre les surtensions

En l'absence de protection contre les surtensions, les surtensions (provoquées par exemple par un impact de foudre) peuvent se propager par les câbles réseau ou d'autres câbles de communication dans le bâtiment et dans les appareils raccordés au même réseau. Le contact avec des composants conducteurs ou des câbles peut entraîner la mort ou des blessures mortelles due à un choc électrique.

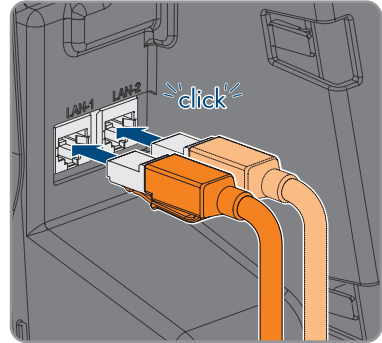
- Assurez-vous que tous les appareils appartenant au même réseau sont intégrés dans la protection contre les surtensions existante.
- Lors de la pose des câbles réseau à l'extérieur, assurez-vous qu'une protection contre les surtensions adéquate est présente au point de transition des câbles réseau entre le produit à l'extérieur et le réseau à l'intérieur du bâtiment.
- L'interface Ethernet du produit est classée « TNV-1 » et offre une protection contre les surtensions jusqu'à 1,5 kV.

Matériel supplémentaire nécessaire (non compris dans le contenu de livraison) :

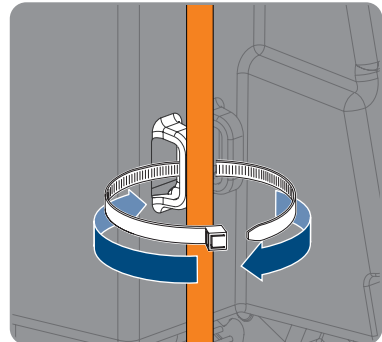
- Câble réseau (voir chapitre 6.1.7, page 43)
- Si nécessaire : connecteurs RJ45 confectionnables sur le terrain

Procédure :

1. Mettez la station de charge hors tension (voir chapitre 9, page 84).
2. En cas d'utilisation de câbles réseau à confectionner soi-même, assemblez les connecteurs RJ45 et raccordez-les à chaque câble réseau (voir la documentation des connecteurs).
3. Branchez chaque câble réseau dans l'une des prises réseau.



4. Fixe chaque câble réseau sur un pont avec un attache-câbles et utilisez une pince coupante de côté pour couper l'extrémité en saillie de l'attache-câbles.



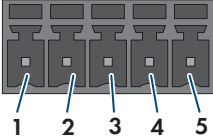
5. Tirez légèrement sur les câbles réseau pour vous assurer qu'ils sont correctement fixés et que la décharge de traction est assurée.
6. Si la station de charge est montée en extérieur, installez une protection contre les surtensions pour tous les composants du réseau.
7. Si vous souhaitez intégrer la station de charge à un réseau local, raccordez l'autre extrémité d'un câble réseau au réseau local (par exemple via un routeur).

6.6 Raccordement du récepteur de télécommande centralisée

6.6.1 Entrée numérique DI 1-4

Vous pouvez raccorder un récepteur de télécommande centralisée ou un appareil de commande à distance à l'entrée numérique **DI 1-4**.

6.6.2 Affectation des broches DI 1-4

Entrée numérique DI-4	Broche	Affectation
	1	Entrée numérique 1
	2	Entrée numérique 2
	3	Entrée numérique 3
	4	Entrée numérique 4
	5	Sortie d'alimentation en tension

6.6.3 Vue d'ensemble du câblage DI 1-4

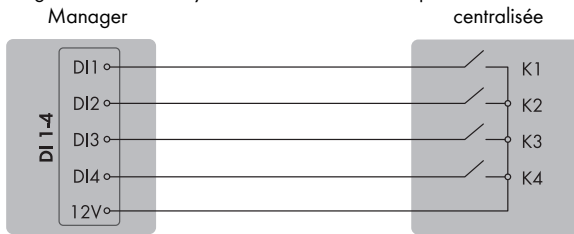


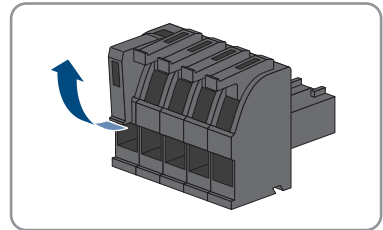
Figure 13 : Raccordement d'un récepteur de télécommande centralisée à l'entrée numérique DI 1-4 du SMA eCharger que vous souhaitez configurer comme System Manager

6.6.4 Raccordement du récepteur de télécommande centralisée à DI 1-4

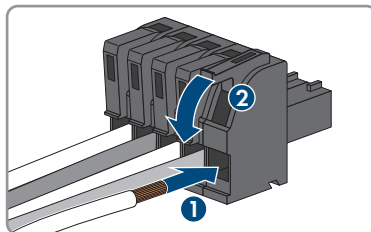
⚠ PERSONNEL QUALIFIÉ

Procédure :

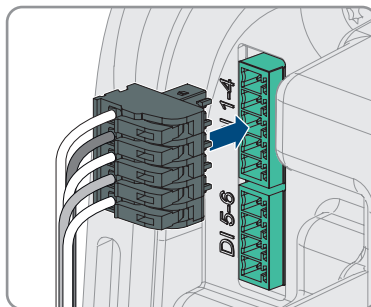
1. Raccordez le câble de raccordement au récepteur de télécommande centralisée ou à l'appareil de commande à distance (voir instructions du fabricant).
2. Mettez la station de charge hors tension (voir chapitre 9, page 84).
3. Dénudez le câble sur une longueur maximale de 6 mm.
4. Déverrouillez les points d'introduction de la fiche à 5 pôles fournis.



5. Raccordez les conducteurs du câble de raccordement à la fiche à 5 pôles fournie. Pour cela, enfichez les conducteurs isolés dans les points d'introduction des conducteurs et verrouillez les points d'introduction. Veillez à l'affectation de la fiche.



6. Enfoncez la fiche à 5 pôles dans l'embase DI 1-4 du produit, en faisant attention à l'affectation des broches.



7. Assurez-vous que la fiche est bien branchée.

8. Assurez-vous que tous les connecteurs sont correctement raccordés.

9. Assurez-vous que les conducteurs sont bien serrés dans les points de serrage.

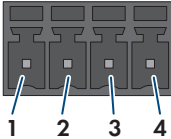
6.7 Raccordement sur l'entrée numérique DI 5-6

6.7.1 Entrée numérique DI 5-6

Vous pouvez raccorder un interrupteur d'arrêt rapide à l'entrée numérique **DI 5**.

Vous pouvez raccorder un relais pour la protection externe du réseau et des installations à l'entrée numérique **DI 6**. Dans un système avec plusieurs stations de charge, chaque station de charge doit être reliée au relais.

6.7.2 Affectation des broches DI 5-6

Entrée numérique	Broche	Affectation
	1	Entrée numérique 5
	2	Alimentation en tension (+12 V)
	3	Entrée numérique 6
	4	Alimentation en tension (+12 V)

6.7.3 Vue d'ensemble du câblage DI 5

SMA eCharger comme SMA System Manager

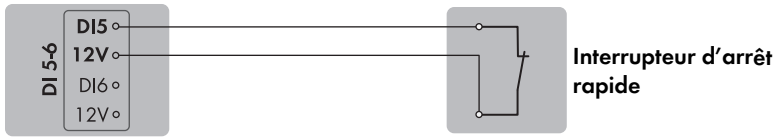


Figure 14 : Raccordement d'un interrupteur d'arrêt rapide à l'entrée numérique DI 5 de la station de charge que vous souhaitez configurer comme System Manager

6.7.4 Vue d'ensemble du câblage DI 6

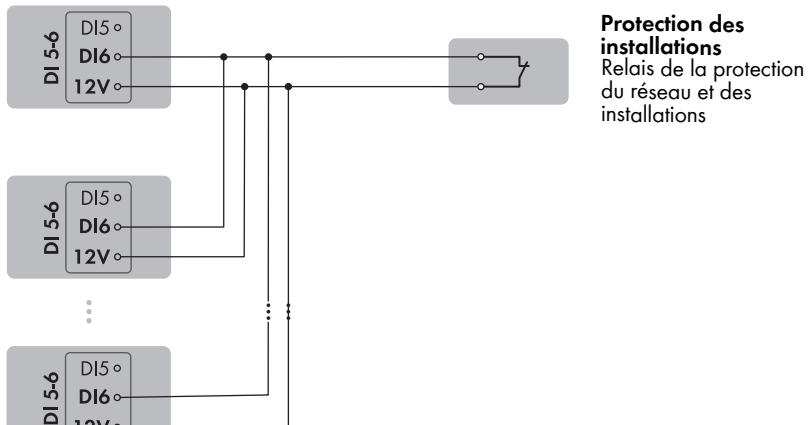


Figure 15 : Raccordement d'un relais pour la protection externe du réseau et des installations à l'entrée numérique DI 6 d'une ou plusieurs stations de charge dans l'installation

6.7.5 Raccordement de la source de signaux à l'entrée numérique DI 5-6

⚠ PERSONNEL QUALIFIÉ

Matériaux supplémentaires nécessaires (non fournis dans le contenu de livraison) :

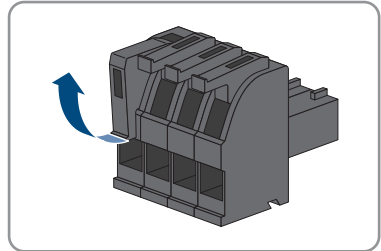
- 1 relais pour la protection du réseau et des installations (contact à ouverture)
- 1 interrupteur d'arrêt rapide (contact à ouverture)

Conditions requises :

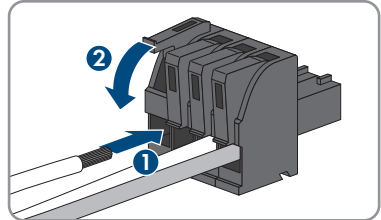
- La source de signaux doit être techniquement adaptée au raccordement aux entrées numériques (voir chapitre 15, page 104).

Procédure :

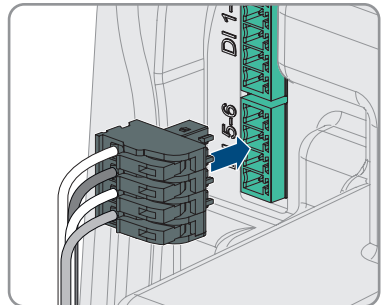
1. Mettez la station de charge hors tension (voir chapitre 9, page 84).
2. Raccordez le câble de raccordement à la source de signaux numériques (voir instructions du fabricant).
3. Raccordez le câble au port **DI 5-6**.
4. Ôtez la gaine du câble sur 150 mm.
5. Dénudez les conducteurs isolés sur 6 mm.
6. Déverrouillez les points d'introduction de la fiche à 4 pôles fournie.



7. Raccordez les conducteurs du câble de raccordement à la fiche à 4 pôles fournie. Pour cela, enfichez les conducteurs isolés dans les points d'introduction des conducteurs et verrouillez les points d'introduction. Veillez à l'affectation de la fiche.



8. Enfoncez la fiche à 4 pôles dans l'embase **DI 5-6** du produit. en faisant attention à l'affectation des broches.



9. Fixez le câble sur un pont avec un attache-câbles et utilisez un outil approprié pour couper l'extrémité en saillie de l'attache-câbles.
10. Assurez-vous que la fiche est bien branchée.
11. Assurez-vous que tous les connecteurs sont correctement raccordés.
12. Assurez-vous que les conducteurs sont bien serrés dans les points de serrage.

Voir aussi:

- Exigences relatives aux câbles de signaux ⇒ page 43

6.8 Raccordement au relais multifonction

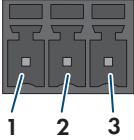
6.8.1 Sortie numérique (MFR)

Le relais multifonction (MFR) est une sortie numérique qui peut être configurée en fonction de l'installation.

Voir aussi:

- Utilisation de la sortie numérique (MFR) ⇒ page 72

6.8.2 Affectation des broches RMF

Entrée numérique	Broche	Affectation
	1	Contact à fermeture
	2	CO
	3	Contact à ouverture

6.8.3 Raccordement de la source de signaux au RMF

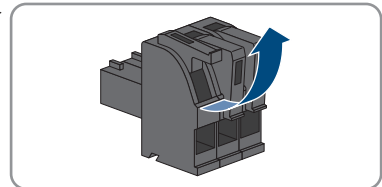
⚠ PERSONNEL QUALIFIÉ

Conditions requises :

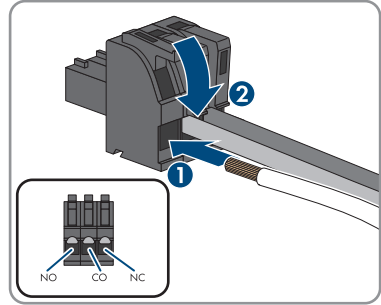
- Les exigences techniques relatives au relais multifonction doivent être satisfaites (voir chapitre 15, page 104).

Procédure :

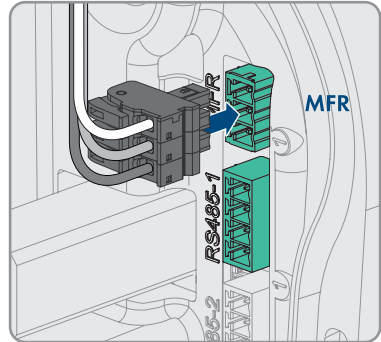
1. Mettez la station de charge hors tension (voir chapitre 9, page 84).
2. Raccordez le câble au port **MFR**.
3. Dénudez le câble sur une longueur maximale de 6 mm.
4. Déverrouillez les points d'introduction de conducteur de la fiche à 3 pôles fournie.



5. Raccordez le câble à la plaque à bornes à 3 pôles en fonction du mode de fonctionnement. Assurez-vous que les conducteurs sont enfichés jusqu'à l'isolement dans les points de serrage.



6. Enfichez la plaque à bornes à 3 pôles avec les conducteurs dans le port **MFR**.



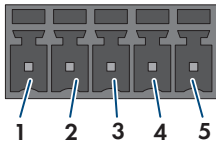
7. Fixez ...sur un pont avec un attache-câbles et utilisez un outil approprié pour couper l'extrémité en saillie de l'attache-câbles.
8. Assurez-vous que la plaque à bornes est bien serrée.
9. Assurez-vous que tous les connecteurs sont correctement raccordés.
10. Assurez-vous que les conducteurs sont bien serrés dans les points de serrage. Conseil : pour retirer les conducteurs des bornes, ouvrez ces dernières à l'aide d'un outil approprié.

6.9 Raccordement à l'interface RS485

6.9.1 Entrée RS485

La station de charge peut communiquer de manière filaire via l'interface RS485 avec des produits de communication SMA ou des compteurs autorisés. La fonction est déterminée par la fonctionnalité logicielle.

6.9.2 Affectation des broches RS485

Interface RS485	Broche	Affectation
	1	Data +
	2	Non affecté
	3	GND
	4	Data -
	5	Blindage

6.9.3 Raccordement de l'interface RS485

⚠ PERSONNEL QUALIFIÉ

Matériaux supplémentaires nécessaires (non fournis dans le contenu de livraison) :

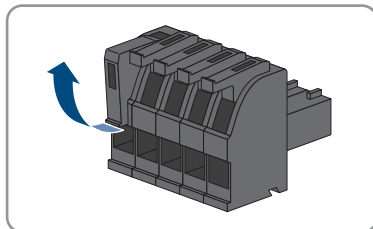
- 1 câble de communication pour communication RS485

Conditions requises :

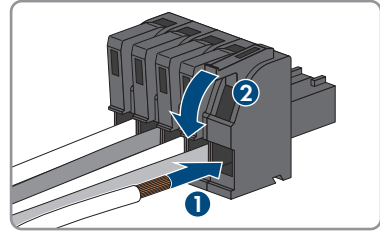
- Le câble de communication doit être techniquement approprié pour le raccordement à l'interface RS485 (voir chapitre 6.1.9, page 44).
- Dans tous les appareils RS485, il convient de régler le même débit en bauds (1200 bauds, 9600 bauds ou 19200 bauds).

Procédure :

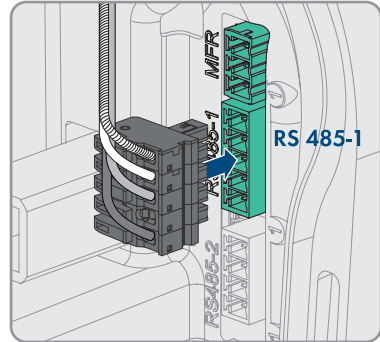
1. Mettez la station de charge hors tension (voir chapitre 9, page 84).
2. Raccordez le câble de communication à l'interface RS485 (voir les instructions du fabricant).
3. Raccordez le câble au port **RS 485-1**.
4. Ôtez la gaine du câble sur 80 mm.
5. Dénudez les conducteurs isolés sur 6 mm.
6. Déverrouillez les points d'introduction de la fiche à 5 pôles fournis.



7. Raccordez les conducteurs du câble de raccordement à la fiche à 5 pôles fournie. Pour cela, enfichez les conducteurs isolés dans les points d'introduction des conducteurs et verrouillez les points d'introduction. Veillez à l'affectation de la fiche.



8. Enfoncez la fiche à 5 pôles dans l'embase **RS 485-1** du produit, en faisant attention à l'affectation des broches.



9. Fixez le câble sur un pont avec un attache-câbles et utilisez un outil approprié pour couper l'extrémité en saillie de l'attache-câbles.
10. Assurez-vous que la fiche est bien branchée.
11. Assurez-vous que tous les connecteurs sont correctement raccordés.
12. Assurez-vous que les conducteurs sont bien serrés dans les points de serrage.

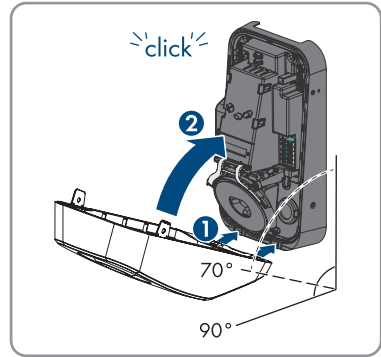
6.10 Fermer le couvercle de boîtier

⚠ PERSONNEL QUALIFIÉ

Procédure :

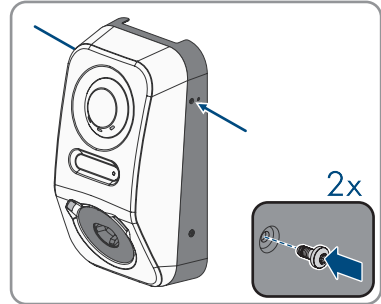
1. Fermez les ouvertures de boîtier non utilisées avec des plots de remplissage.

2. Insérez dans un premier temps le couvercle de boîtier au bas du boîtier à un angle approximatif de 70° , puis appuyez-le avec précaution vers l'avant.



☑ Le couvercle s'enclenche de façon audible.

3. Fixez à droite et à gauche les deux vis à tête cylindrique contenues dans la livraison (M5x8) (TX25, couple de serrage : $2,2 \text{ Nm} \pm 0,2 \text{ Nm}$).



7 Mise en service

7.1 Procédure à suivre pour la mise en service en combinaison avec un Sunny Home Manager 2.0

PERSONNEL QUALIFIÉ

Ce chapitre décrit la procédure à suivre pour la mise en service d'une station de charge utilisée dans des installations comportant un Sunny Home Manager.

Vous obtenez une vue d'ensemble des opérations que vous devrez effectuer en veillant toujours à respecter l'ordre indiqué.

Procédure	Voir
1. Mettre la station de charge en service.	Chapitre 7.4, page 62
2. Établissez une connexion à l'interface utilisateur de la station de charge. Pour cela, vous avez le choix entre différentes options de connexion : <ul style="list-style-type: none"> • Connexion directe par réseau local sans fil • Établissement d'une connexion par WLAN sans fil sur le réseau local • Connexion Ethernet sur le réseau local 	Chapitre 8.1.3, page 69 Chapitre 8.1.1, page 66
3. Si nécessaire, modifiez la configuration réseau sur la page d'accueil. Par défaut, la configuration réseau automatique par DHCP recommandée par SMA Solar Technology AG est activée. Modifiez la configuration réseau uniquement si la configuration par défaut n'est pas adaptée à votre réseau.	Assistant de mise en service
4. Effectuez la configuration à l'aide de l'assistant de mise en service. Dans la configuration de l'appareil, sélectionnez System Manager .	Assistant de mise en service
5. Enregistrez le Sunny Home Manager 2.0 ou le SMA Energy Meter comme appareil SMA Speedwire.	Assistant de mise en service
6. Ajoutez la station de charge comme appareil à une installation Sunny Portal avec Sunny Home Manager 2.0.	Manuel d'utilisation SUNNY PORTAL powered by enxOS

7.2 Procédure à suivre pour la mise en service en mode autonome

PERSONNEL QUALIFIÉ

Ce chapitre décrit la procédure à suivre pour la mise en service d'une station de charge utilisée en mode autonome.

Il n'est possible d'utiliser qu'un seul appareil dans l'installation comme System Manager (par exemple SMA Data Manager ou une station de charge comme System Manager). Tous les autres appareils de l'installation doivent être configurés comme appareils subordonnés et être enregistrés dans le System Manager.

Vous obtenez une vue d'ensemble des opérations que vous devrez effectuer en veillant toujours à respecter l'ordre indiqué.

Procédure	Voir
1. Mettez en service tous les appareils SMA Speedwire devant être subordonnés au System Manager (par exemple onduleur).	Instructions concernant les appareils
2. Mettez en service la station de charge à configurer comme System Manager.	Chapitre 7.4, page 62
3. Établissez une connexion à l'interface utilisateur de la station de charge à configurer comme System Manager. Pour cela, vous avez le choix entre différentes options de connexion : <ul style="list-style-type: none"> • Connexion directe par réseau local sans fil • Établissement d'une connexion par WLAN sans fil sur le réseau local • Connexion Ethernet sur le réseau local 	Chapitre 8.1.3, page 69 Chapitre 8.1.1, page 66
4. Si nécessaire, modifiez la configuration réseau sur la page d'accueil. Par défaut, la configuration réseau automatique par DHCP recommandée par SMA Solar Technology AG est activée. Modifiez la configuration réseau uniquement si la configuration par défaut n'est pas adaptée à votre réseau.	Assistant de mise en service
5. Effectuez la configuration à l'aide de l'assistant de mise en service. Dans la configuration de l'appareil, sélectionnez Station de charge comme System Manager .	Assistant de mise en service
6. Si nécessaire, procédez à des réglages supplémentaires (configuration du relais multifonction ou du disjoncteur de défaut d'arc, par exemple).	Chapitre 8, page 66
7. Pour surveiller l'installation dans le Sunny Portal et consulter les données, créez un compte d'utilisateur et une installation dans le Sunny Portal ou ajoutez des appareils à une installation existante.	https://ennexOS.SunnyPortal.com

7.3 Procédure à suivre pour la configuration de l'appareil

Ce chapitre décrit la procédure à suivre pour la configuration d'une station de charge.

Vous obtenez une vue d'ensemble des opérations que vous devrez effectuer en veillant toujours à respecter l'ordre indiqué.

Réglages au niveau du point de raccordement au réseau	Explication	Voir
1. Tension nominale du réseau	Valeur nominale de la tension alternative du réseau (par exemple 230 V)	Chapitre 8.13.1, page 78
2. Charge déséquilibrée maximale	Limite de charge déséquilibrées conformément aux prescriptions nationales (p. ex. 4,6 kW en Allemagne). Essentielle pour la régulation pendant le fonctionnement de véhicules à charge monophasée et triphasée et la fonction Boost.	Chapitre 8.13.1, page 78
3. Affectation des conducteurs de ligne	Affectation des conducteurs de ligne par voie analogique au Sunny Home Manager ou à l'Energy Meter sur le point de raccordement au réseau. Essentielle pour la régulation de la charge déséquilibrée intégrée.	Chapitre 8.13.1, page 78

Fonctionnement avec compteur au niveau du point de raccordement au réseau	Explication	Voir
1. Courant nominal du point de raccordement au réseau	Valeur nominale de la protection par fusible sélective au niveau du point de raccordement au réseau ou du Sunny Home Manager. Essentielle pour la régulation visant à garantir la protection contre les pannes de courant.	Chapitre 8.13.1, page 78
2. Valeur de repli pour la limitation de la puissance active, régulation au point de raccordement au réseau	Puissance de charge du repli automatique dans le cas de la perte de communication.	Chapitre 8.13.1, page 78

Réglages de charge	Explication	Voir
1. Puissance active nominale	Possibilité de limitation de la puissance de charge maximale, par exemple à 11 kW.	Chapitre 8.13.1, page 78
2. Courant de charge minimum	Selon CEI 61851 6 A min. Possibilité d'adaptation en fonction du véhicule à 10 A par exemple.	Chapitre 8.13.1, page 78
3. Limitation du courant AC	Valeur nominale du disjoncteur miniature pour le circuit électrique séparé de la station de charge.	Chapitre 8.13.1, page 78

Réglages de charge	Explication	Voir
4. Déconnexion après charge complète	Utile pour la planification et la réservation de la puissance de charge par le Sunny Home Manager. Sélectionnez Oui si vous souhaitez mettre à disposition la puissance disponible aux autres charges possibles après la fin du processus de charge. Sélectionnez Non si la station de charge est le seul appareil consommateur commandable ou si vous souhaitez utiliser la préclimatisation.	Chapitre 8.13.1, page 78
5. Prêt à la recharge jusqu'à déconnexion	Délai de déconnexion de la station de charge.	Chapitre 8.13.1, page 78
6. Verrouiller le câble de charge sur la station de charge	Verrouillage permanent du câble de charge sur la station de charge	Chapitre 8.13.1, page 78

7.4 Mise en service du produit

PERSONNEL QUALIFIÉ

PRUDENCE

Endommagement du véhicule en mode de secours et de courant de substitution

En mode de secours et de courant de substitution, les charges triphasées peuvent être reliées à un réseau électrique public monophasé par couplage de phases. Cela peut entraîner un endommagement du véhicule.

- Le mode de secours et de courant de substitution doit faire l'objet d'une concertation et d'une autorisation préalable avec le fabricant du véhicule.
- Assurez-vous qu'en cas de couplage de phases, seuls des consommateurs monophasés soient raccordés au réseau d'alimentation de secours.

i Veuillez observer les remarques suivantes relatives au câble de charge

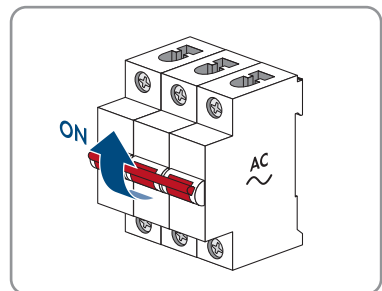
- Pour débrancher le câble de charge, tirez-le uniquement au niveau de la fiche et non sur lui-même.
- Évitez tout endommagement mécanique du câble de charge (plié, pincé ou écrasé). Évitez tout contact entre la surface de contact et des sources de chaleur, la saleté ou l'eau.
- N'utilisez jamais de fiche défectueuse, usée ou sale pour la charge.
- N'utilisez pas de kits de rallonges de câbles.
- N'utilisez pas d'adaptateurs quelqu'en soit le type.
- Observez les remarques et instructions concernant votre véhicule avant de le charger avec la station de charge.
- Protégez le câble de charge avec le capuchon protecteur lorsque vous ne vous en servez pas.
- N'exercez pas de contrainte de traction sur le câble de charge. Éviter un contact avec les broches.
- Évitez les nœuds dans le câble de charge.
- Déroulez complètement le câble de charge avant la charge.
- Un câble de charge qui traîne représente un risque de trébuchement. Rangez adéquatement le câble de charge ou bien utilisez le porte-câble une fois le processus de charge terminé.

Conditions requises :

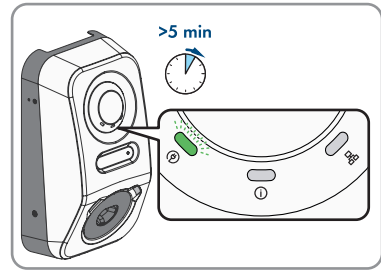
- Le disjoncteur miniature AC doit être correctement dimensionné et installé.
Remarque : la station de charge n'est pas équipée d'un interrupteur d'alimentation. Le disjoncteur miniature du câble d'alimentation sert de dispositif de déconnexion du réseau.
- Le produit doit être montée correctement.
- Tous les câbles doivent être correctement branchés.
- Le couvercle de boîtier doit être monté.

Procédure :

1. Le cas échéant, activez l'alimentation des sources de signaux raccordées.
2. Activez le disjoncteur miniature AC.

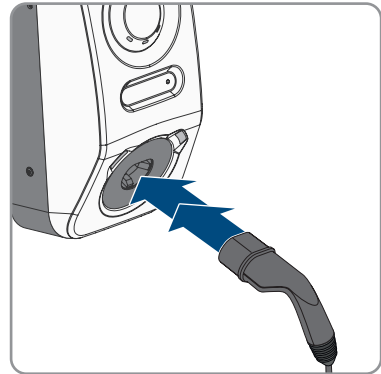


3. Attendez que le produit soit opérationnel. Le processus dure environ 5 minutes.

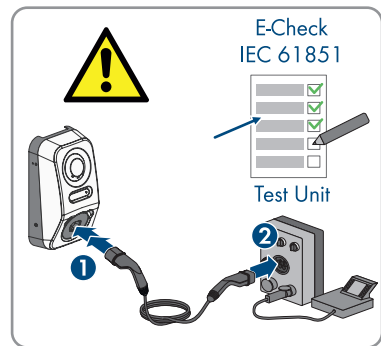


- ☑ La DEL est allumée en vert.

4. Insérez un câble de charge de type 2 dans le raccordement prévu à cet effet sur le produit. L'insertion se fait en deux étapes en raison de la protection anti-contact mécanique de la prise de charge. Lorsqu'il est inséré, le câble de charge doit surmonter deux résistances avant de se retrouver dans la position correcte. Le mécanisme de verrouillage intégré empêche le débranchement du câble de charge pendant le processus de charge. Il veille à ce que le courant ne circule que lorsque le véhicule est correctement connecté à la station de charge.



5. Effectuez le contrôle de la station de charge selon CEI 61851 et remplissez le protocole de contrôle. Vous trouverez un exemple de protocole de contrôle sur la page produit, sur www.SMA-Solar.com.



6. Si, lors de la première mise en service, la DEL verte et la DEL rouge clignotent en même temps, le fonctionnement s'arrête car la mise en service n'a pas été (entièrement) effectuée. Afin que la station de charge commence à fonctionner, la configuration doit être effectuée.
7. Si la DEL verte clignote toujours, cela veut dire que les conditions de démarrage du mode de charge ne sont pas encore remplies. Une fois les conditions du mode de charge remplies, la station de charge commence la charge et la DEL verte est allumée en continu en fonction de la puissance disponible.

8. Si la DEL rouge est allumée, cela signifie qu'un événement est survenu. Recherchez la nature de l'événement et prenez les mesures nécessaires.
9. Assurez-vous que la station de charge charge sans erreur.



Cession à l'exploitant

Après le montage et la mise en service, tous les documents doivent être remis à l'exploitant. Il faut attirer l'attention de l'exploitant sur les points suivants :

- Sécurité d'utilisation de la station de charge
- Contrôle et maintenance dans les règles de l'art de la station de charge
- Signification des DEL d'affichage
- Position et fonction du disjoncteur miniature AC pour la mise hors tension de station de charge ou pour effectuer un redémarrage
- Interlocuteur en cas de dérangement
- Accès au Sunny Portal (powered by ennexOS)
- Application mobile SMA Energy
- Remarque sur l'enregistrement du produit

8 Utilisation

8.1 Établissement d'une liaison à l'interface utilisateur

8.1.1 Connexion dans le réseau local

8.1.1.1 Adresses d'accès pour le produit dans le réseau local

i Serveur DHCP (recommandé)

Le serveur DHCP attribue automatiquement les réglages réseau appropriés aux périphériques du réseau local. Il n'est donc plus nécessaire de configurer le réseau manuellement. Dans un réseau local, le routeur Internet est généralement le serveur DHCP. S'il convient que les adresses IP dans le réseau local soient dynamiques, le protocole DHCP doit être activé sur le routeur Internet (voir instructions du routeur Internet). Pour recevoir la même adresse IP du routeur Ethernet après un redémarrage, réglez la liaison d'adresse MAC.

Dans les réseaux pendant lesquels aucun serveur DHCP n'est actif, les adresses IP appropriées doivent être attribuées aux autres participants d'un réseau à intégrer provenant du pool d'adresses non attribuées pendant la mise en service.

i Problèmes de communication dans le réseau local

La plage d'adresses IP 192.168.12.0 à 192.168.12.255 est occupée par la communication entre les produits SMA et l'accès direct aux produits SMA.

Si cette plage d'adresses IP est utilisée dans le réseau local, des problèmes de communication peuvent survenir.

- N'utilisez pas la plage d'adresses IP 192.168.12.0 bis 192.168.12.255 dans le réseau local.

Si le produit est relié à un réseau local (par exemple via un routeur ou Wi-Fi), une nouvelle adresse IP est attribuée au produit. En fonction du type de configuration, la nouvelle adresse IP est attribuée soit automatiquement par le serveur DHCP (routeur), soit manuellement par vous-même.

Une fois la configuration terminée, le produit est alors accessible dans le réseau local uniquement via l'adresse d'accès mentionnée :

- Adresse d'accès générale : adresse IP attribuée manuellement ou par le serveur DHCP (routeur). Pour connaître l'adresse, consultez le logiciel d'analyse du réseau ou la configuration réseau du routeur.
- Adresse d'accès : **https://SMA[numéro de série]** (par ex. <https://SMA0123456789>)

8.1.1.2 Ports de communication des données dans le réseau local

Dans les petits réseaux locaux, certains ports peuvent être utilisés sans restrictions. Dans les réseaux industriels, l'utilisation de ces ports doit être, dans certains cas, autorisée par l'administrateur système. Pour un fonctionnement sans heurts, la connexion Internet sortante doit autoriser l'utilisation des ports et des URL suivants :

Port et URL	Utilisation
Port 80 et 443 (http/https) update.sunnyportal.de	Mises à jour
Port 123 (NTP) ntp.sunny-portal.com	Synchronisation horaire avec le Sunny Portal (si elle n'est pas fournie par le routeur Internet)
Port 443 (https/TLS) ldm-devapi.sunnyportal.com	Transmission de données
Port 443 (https/TLS) ennexos.sunnyportal.com	Interface utilisateur
Port 9524 (TCP) wco.sunnyportal.com	SMA Webconnect 1.5 et SMA SPOT

8.1.1.3 Établissement d'une connexion par Ethernet sur le réseau local

Conditions requises :

- Le produit doit être relié au réseau local par un câble réseau (par ex. au moyen d'un routeur).
- Le produit doit être intégré dans le réseau local. Conseil : vous pouvez modifier la configuration réseau sur la page d'accueil du produit.
- Un terminal intelligent (par ex. un ordinateur portable) est nécessaire.
- Le terminal intelligent doit se trouver dans le même réseau local que celui du produit.
- L'un des navigateurs Web suivants doit être installé dans sa version actuelle sur le terminal intelligent : Chrome, Edge, Firefox ou Safari.

Procédure :

1. Ouvrez le navigateur Web de votre terminal intelligent.
2. Saisissez l'adresse d'accès de votre produit dans la barre d'adresse du navigateur Web.
- Si vous établissez une liaison avec l'interface utilisateur de l'onduleur pour la première fois, la page d'accueil s'ouvre. Il est possible de démarrer l'assistant de mise en service via la page d'accueil pour configurer le produit.
- Si le produit est déjà configuré, la page de connexion à l'interface utilisateur s'ouvre.

Voir aussi:

- [SMA Speedwire](#) ⇒ page 27
- [Adresses d'accès pour le produit dans le réseau local](#) ⇒ page 66
- [Ports de communication des données dans le réseau local](#) ⇒ page 67

8.1.1.4 Établissement d'une connexion par WLAN sur le réseau local

Conditions requises :

- Le produit doit avoir été mis en service.
- Le produit doit être intégré dans le réseau local. Conseil : vous pouvez modifier la configuration réseau sur la page d'accueil du produit.
- Un terminal intelligent (par ex. un ordinateur portable) est nécessaire.
- Le terminal intelligent doit se trouver dans le même réseau local que celui du produit.
- L'un des navigateurs Web suivants doit être installé dans sa version actuelle sur le terminal intelligent : Chrome, Edge, Firefox ou Safari.

Procédure :

1. Ouvrez le navigateur Web de votre terminal intelligent.
2. Saisissez l'adresse d'accès de votre produit dans la barre d'adresse du navigateur Web.
- Si vous établissez une liaison avec l'interface utilisateur de l'onduleur pour la première fois, la page d'accueil s'ouvre. Il est possible de démarrer l'assistant de mise en service via la page d'accueil pour configurer le produit.
- Si le produit est déjà configuré, la page de connexion à l'interface utilisateur s'ouvre.

Voir aussi:

- [Adresses d'accès pour le produit dans le réseau local](#) ⇒ page 66
- [Ports de communication des données dans le réseau local](#) ⇒ page 67

8.1.2 Fonction WPS

8.1.2.1 Possibilités de connexion avec WPS

Il existe plusieurs possibilités d'utilisation de la fonction WSP. En fonction de l'usage que vous souhaitez faire de la fonction WPS, l'activation doit être effectuée de manière différente.

Les possibilités suivantes sont disponibles :

- WPS pour la connexion automatique avec un réseau (par ex. par le biais d'un routeur)
- WPS pour la liaison directe entre le produit et un terminal intelligent

8.1.2.2 Activation de WPS pour une connexion directe

Conditions requises :

- Le WLAN doit être activé dans le produit.
- Le WPS doit être activé sur le routeur.
- L'interface utilisateur est ouverte et vous êtes connecté.

Procédure :

1. Sélectionnez le menu **Configuration**.
2. Sélectionnez l'élément de menu **Configuration réseau**.

3. Dans la section **WLAN**, cliquez sur le bouton **Utiliser la fonction WPS**.
 4. Cliquez sur [**Sauvegarder**].
- La fonction WPS est active et la liaison automatique peut être établie avec le réseau.

8.1.2.3 Activation de WPS pour une liaison directe avec un terminal intelligent

- Tapotez deux fois rapidement sur le couvercle du boîtier du produit.
- La fonction WPS est alors activée pendant 2 minutes environ. L'activation est signalisée par le clignotement rapide de la DEL bleue.

8.1.3 Connexion directe par réseau local sans fil

8.1.3.1 Possibilités de connexion directe par réseau local sans fil

Vous disposez de plusieurs options pour connecter le produit à un terminal intelligent. La marche à suivre peut varier en fonction du terminal. Si les procédures décrites ne correspondent pas à votre terminal, établissez une connexion directe via un réseau local sans fil en suivant les instructions figurant dans le mode d'emploi de votre terminal.

Vous avez le choix entre les options de connexion suivantes :

- Connexion directe Wi-Fi avec l'application SMA 360° App Établissement d'une connexion directe par réseau local sans fil avec l'application SMA 360° App
- Connexion directe avec WPS par réseau local sans fil Établissement d'une connexion par réseau local sans fil avec WPS
- Connexion directe avec recherche de réseau Wi-Fi par réseau local sans fil (voir chapitre 8.1.3.4, page 70)

8.1.3.2 Informations d'accès pour la connexion directe par réseau local sans fil

Problèmes de communication dans le réseau local

La plage d'adresses IP 192.168.12.0 à 192.168.12.255 est occupée par la communication entre les produits SMA et l'accès direct aux produits SMA.

Si cette plage d'adresses IP est utilisée dans le réseau local, des problèmes de communication peuvent survenir.

- N'utilisez pas la plage d'adresses IP 192.168.12.0 bis 192.168.12.255 dans le réseau local.

Les informations d'accès nécessaires pour la connexion directe au réseau local sans fil se trouvent ci-dessous :

- SSID : **SMA[numéro de série]** (par ex. SMA0123456789)
- Mot de passe Wi-Fi spécifique à l'appareil : WPA2-PSK (voir la plaque signalétique du produit)
- Adresse d'accès par défaut : **https://smalogin.net** ou **https://192.168.12.3**

8.1.3.3 Établissement d'une connexion par réseau local sans fil avec WPS

Conditions requises :

- Un terminal intelligent à fonction WPS doit être disponible.

Procédure :

1. Activez la fonction WPS sur la station de charge. Pour cela, tapotez successivement à deux reprises le couvercle de boîtier de la station de charge.
 - La DEL bleue clignote rapidement pendant env. 2 minutes. La fonction WPS est activée pendant ce temps.
2. Activez la fonction WPS sur votre terminal intelligent.
3. Ouvrez le navigateur Web de votre terminal intelligent et entrez www.smalogin.net dans la barre d'adresse.
 - Si vous établissez une liaison avec l'interface utilisateur de l'onduleur pour la première fois, la page d'accueil s'ouvre. Il est possible de démarrer l'assistant de mise en service via la page d'accueil pour configurer le produit.
 - Si le produit est déjà configuré, la page de connexion à l'interface utilisateur s'ouvre.

Voir aussi:

- Informations d'accès pour la connexion directe par réseau local sans fil ⇒ page 69

8.1.3.4 Établissement de la connexion directe avec recherche de réseau Wi-Fi par réseau local sans fil

1. Recherchez les réseaux WLAN sur votre terminal intelligent.
2. Dans la liste des réseaux sans fil trouvés, sélectionnez le SSID du produit **SMA[numéro de série]**
3. Saisissez le mot de passe WLAN spécifique à l'appareil (voir clé WPA2-PSK sur la plaque signalétique).
4. Ouvrez le navigateur Web de votre terminal intelligent et entrez <https://smalogin.net> dans la barre d'adresse du navigateur Web.
 - Si vous établissez une liaison avec l'interface utilisateur de l'onduleur pour la première fois, la page d'accueil s'ouvre. Il est possible de démarrer l'assistant de mise en service via la page d'accueil pour configurer le produit.
 - Si le produit est déjà configuré, la page de connexion à l'interface utilisateur s'ouvre.
5. Si la page de connexion de l'interface utilisateur ne s'ouvre pas, entrez l'adresse IP **192.168.12.3** ou, si votre terminal intelligent prend en charge les services mDNS, entrez **SMA[numéro de série].local** ou [https://SMA\[numéro de série\]](https://SMA[numéro de série]) dans la barre d'adresse du navigateur Web et appuyez sur la touche Entrée.

Voir aussi:

- Informations d'accès pour la connexion directe par réseau local sans fil ⇒ page 69

8.2 Structure de l'interface utilisateur

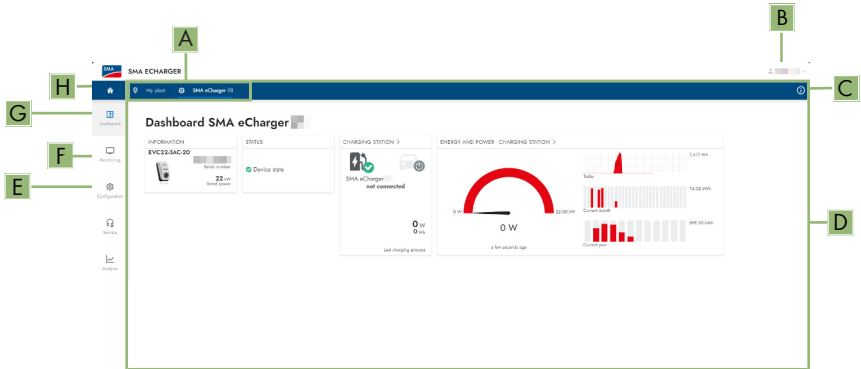


Figure 16 : Structure de l'interface utilisateur

Position	Désignation	Signification
A	Navigation focalisée	Permet de naviguer entre les niveaux suivants : <ul style="list-style-type: none"> • Annexe • Appareil
B	Réglages utilisateur	Permet d'accéder aux fonctions suivantes : <ul style="list-style-type: none"> • Configuration des données personnelles • Déconnexion
C	Informations système	Affiche les informations suivantes : <ul style="list-style-type: none"> • Système • Informations sur les appareils • Licences • eManual
D	Zone de contenu	Affiche le tableau de bord ou le contenu du menu sélectionné.
E	Configuration	Met à disposition différentes vues de la configuration, qui dépendent du niveau sélectionné et du rôle de l'utilisateur.
F	Surveillance	Met à disposition différentes vues de la surveillance qui dépendent du nombre d'appareils raccordés.

Position	Désignation	Signification
G	Tableau de bord	Affiche les informations et les valeurs instantanées de l'appareil ou de l'installation actuellement sélectionné(e)
H	Home	Ouvre la page d'accueil de l'interface utilisateur

8.3 Droits d'accès à l'interface utilisateur

Lors de l'enregistrement, créez 1 administrateur. En tant qu'administrateur, vous pouvez ajouter d'autres utilisateurs de l'installation, configurer les droits des utilisateurs ou supprimer des utilisateurs.

L'utilisateur dispose ainsi d'un accès à l'installation et aux appareils inclus dans l'installation.

Vous pouvez accorder les droits suivants aux utilisateurs :

- Administrateur
- Utilisateur
- Installateur

8.4 Modifier les paramètres

Les paramètres du produit sont réglés en usine sur des valeurs déterminées. Vous pouvez modifier les paramètres pour optimiser le comportement du produit.

La procédure de base pour la modification des paramètres est décrite dans ce chapitre. Pour modifier les paramètres, procédez toujours comme décrit dans ce chapitre.

Conditions requises :

- L'interface utilisateur doit être ouverte et vous devez être connecté à celle-ci.
- Les modifications des paramètres relevant du réseau doivent être autorisées par l'exploitant de réseau responsable et ne peuvent être entreprises que s'il est **Administrateur** ou **Installateur**.

Procédure :

1. Sélectionnez le produit dans la navigation focalisée.
2. Sélectionnez le menu **Configuration**.
3. Sélectionnez l'élément de menu **Paramètre**.
4. Appelez le paramètre via la fonction de recherche ou naviguez jusqu'au paramètre.
5. Modifiez la valeur du paramètre.
6. Cliquez sur [**Savegarder**].

8.5 Sortie numérique (MFR)

8.5.1 Utilisation de la sortie numérique (MFR)

La sortie numérique (MFR) peut être commutée selon des valeurs de mesure ou des états.

Il existe plusieurs possibilités d'utilisation de la sortie numérique.

Possibilités d'utilisation	Catégorie	Explication
Alerte en cas d'erreur	État de l'installation	L'installation est en état d'avertissement ou d'erreur.
Alarme en cas d'avertissement ou d'erreur	État de l'installation	L'installation est en état d'erreur.
Valeur de consigne de la limitation de la puissance active ¹⁾	Valeurs de consigne	La valeur de puissance active à régler actuellement
Puissance active de l'installation (consommation) ¹⁾	Point de raccordement au réseau	Puissance active actuellement captée.

8.5.2 Configuration de la sortie numérique (MFR)

PERSONNEL QUALIFIÉ

Conditions requises :

- Une source de signaux doit être raccordée à la sortie numérique (**MFR**).
- La station de charge à laquelle la source de signal est raccordée doit être configurée comme System Manager.
- L'interface utilisateur doit être ouverte et vous devez être connecté en tant qu'**installateur** ou **administrateur**.

Condition requise :

1. Sélectionnez le produit dans la navigation focalisée.
2. Sélectionnez le menu **Configuration**.
3. Sélectionnez l'option de menu **Configurations E/S**.
4. Sélectionnez le type de canal E/S **Sortie numérique**.
5. Sélectionnez l'utilisation pour une sortie numérique.
6. Si nécessaire, activez l'inversion du signal. Faites attention ce faisant à l'affectation des broches de la plaque à bornes.
7. Cliquez sur [**Sauvegarder**].

8.6 Configurez l'arrêt rapide

Conditions requises :

- L'interface utilisateur doit être ouverte et vous devez être connecté à celle-ci.

Condition requise :

1. Sélectionnez le produit dans la navigation focalisée.
2. Sélectionnez le menu **Configuration**.
3. Sélectionnez l'option de menu **Configurations E/S**.

¹⁾ Les conditions d'activation du signal de sortie doivent être définies

4. Sélectionnez le type de canal E/S **Entrée numérique**.
5. Sélectionnez l'utilisation pour l'entrée numérique **Signal d'arrêt rapide**.
6. Sélectionnez la source de la valeur numérique.
7. Sélectionnez l'entrée numérique utilisée comme arrêt rapide.
8. Le cas échéant, activez l'inversion du signal.
9. Donnez un nom au canal I/O.
10. Cliquez sur [**Savegarder**].

8.7 Fichier de sauvegarde

8.7.1 Fonction et contenu du fichier de sauvegarde

Le fichier de sauvegarde sert à transmettre des informations de configuration, par ex. lors de la mise en service d'un appareil de remplacement ou de la restauration de réglages de paramètres préalablement sauvegardés.

Ce fichier contient les configurations d'installation et d'appareil suivantes :

- Système de gestion du réseau
- Réseau
- Compteurs d'énergie
- Réglages du Sunny Portal
- Profils Modbus auto-configurés
- Mot de passe de l'installation
- Données de connexion à l'interface utilisateur
- Liste des appareils raccordés
- Cartes RFID ajoutées

Les informations suivantes, en revanche, ne figurent pas dans le fichier de sauvegarde :

- Notifications
- Valeurs historiques relatives à l'énergie et à la puissance

8.7.2 Créer un fichier de sauvegarde

Conditions requises :

- L'interface utilisateur doit être ouverte et vous devez être connecté à celle-ci.

Procédure :

1. Sélectionnez le produit dans la navigation focalisée.
2. Sélectionnez le menu **Configuration**.
3. Sélectionnez l'élément de menu **Mise à jour et sauvegarde**.

4. Sélectionnez le bouton [**Créer un fichier de sauvegarde**].
5. Entrez un mot de passe pour le cryptage du fichier de sauvegarde et confirmez en cliquant sur [**Créer et télécharger un fichier de sauvegarde**]. Ce faisant, veuillez tenir compte du fait que le mot de passe est requis pour l'importation ultérieure du fichier de sauvegarde.
 - Un fichier lbd contenant tous les réglages des paramètres est téléchargé.

Voir aussi:

- [Fonction et contenu du fichier de sauvegarde](#) ⇒ page 74

8.8 Effectuer la mise à jour manuelle du micrologiciel

PERSONNEL QUALIFIÉ

Restrictions de fonction pendant la mise à jour

Des restrictions du fonctionnement du produit sont possibles pendant le déroulement d'une mise à jour. Le produit exécute un redémarrage et son fonctionnement peut être temporairement interrompu. L'opération dure plusieurs minutes et ne peut pas être annulée.

Conditions requises :

- Un fichier de mise à jour contenant la version souhaitée du micrologiciel du produit est nécessaire. Le fichier de mise à jour est p. ex. disponible en téléchargement sur le site du produit à l'adresse www.SMA-Solar.com.
- L'interface utilisateur doit être ouverte et vous devez être connecté en tant qu'**installateur** ou **administrateur**.

Condition requise :

1. Sélectionnez le produit dans la navigation focalisée.
2. Sélectionnez le menu **Configuration**.
3. Sélectionnez l'élément de menu **Mise à jour et sauvegarde**.
4. Dans la zone **Mise à jour manuelle**, cliquez sur le bouton [**Sélectionner un fichier**], puis sélectionnez le fichier de mise à jour du produit.
 - L'interface utilisateur confirme que le fichier de mise à jour est compatible.
5. Si l'interface utilisateur ne confirme pas la compatibilité du fichier de mise à jour, remplacez le fichier.
6. Sélectionnez [**Démarrer la mise à jour**].
7. Suivez les instructions de la boîte de dialogue.
 - Après la mise à jour du micrologiciel, le produit exécute un redémarrage.
8. Sélectionnez le menu **Surveillance**.
9. Sélectionnez l'option de menu **Moniteur d'événements**.
10. Dans les événements, vérifiez si la mise à jour du micrologiciel a bel et bien été effectuée.

8.9 Effectuer une mise à jour automatique du micrologiciel

Grâce à l'activation de la mise à jour automatique du micrologiciel, le produit cherche et installe lui-même les nouvelles versions de micrologiciel dès qu'une connexion Internet est établie.

L'actualisation d'un micrologiciel existant peut ce faisant durer jusqu'à 48 heures.

Restrictions de fonction pendant la mise à jour

Des restrictions du fonctionnement du produit sont possibles pendant le déroulement d'une mise à jour. Le produit exécute un redémarrage et son fonctionnement peut être temporairement interrompu. L'opération dure plusieurs minutes et ne peut pas être annulée.

La mise à jour automatique du micrologiciel peut être activée pendant la mise en service via l'interface utilisateur.

Conditions requises :

- L'interface utilisateur doit être ouverte et vous devez être connecté en tant qu'**installateur** ou **administrateur**.

Condition requise :

1. Sélectionnez le produit dans la navigation focalisée.
2. Sélectionnez le menu **Configuration**.
3. Sélectionnez l'élément de menu **Paramètre**.
4. Sélectionnez la valeur **Oui** pour le paramètre **Mises à jour automatiques activées**.
5. Cliquez sur [**Savegarder**].

8.10 Gestion des appareils

8.10.1 Enregistrez les appareils

Vous pouvez enregistrer de nouveaux appareils au niveau de l'installation et les ajouter à celle-ci. Cela est nécessaire, par exemple, si votre installation a été étendue.

Procédure :

1. Sélectionnez l'installation dans la navigation focalisée.
2. Sélectionnez le menu **Configuration**.
3. Sélectionnez l'élément de menu **Gestion des appareils**.
4. Sélectionnez le bouton **+**.
5. Suivez les instructions de l'assistant d'enregistrement des appareils.

8.10.2 Effacer des appareils

Vous pouvez supprimer des appareils enregistrés au niveau de l'installation.

Conditions requises :

- La page de connexion à l'interface utilisateur doit être ouverte.

Procédure :

1. Sélectionnez l'installation dans la navigation focalisée.
2. Sélectionnez le menu **Configuration**.
3. Sélectionnez l'élément de menu **Gestion des appareils**.
4. Sélectionnez le bouton **...** dans la ligne de l'appareil à supprimer.
5. Sélectionnez **Supprimer l'appareil**.
6. Sélectionnez **[Supprimer]** dans le message qui s'affiche.

8.11 Réinitialisation du produit au réglage par défaut

i Perte de données due au remplacement ou à la réinitialisation aux réglages par défaut

Si le produit est remplacé ou réinitialisé au réglage par défaut, toutes les données enregistrées dans le produit et le compte administrateur sont supprimés. Certaines données sauvegardées dans le Sunny Portal peuvent être transférées vers le produit après avoir ouvert à nouveau l'installation Sunny Portal.

Conditions requises :

- L'interface utilisateur doit être ouverte et vous devez être connecté à celle-ci.

Condition requise :

1. Sélectionnez le produit dans la navigation focalisée.
2. Sélectionnez le menu **Configuration**.
3. Sélectionnez l'élément de menu **Caractéristiques des appareils**.
4. Sélectionnez le bouton **[Si vous souhaitez réinitialiser l'appareil aux réglages par défaut, cliquez ici]**.
5. Sélectionnez **[Réinitialiser]**.

8.12 Suppression du compte administrateur

⚠ PERSONNEL QUALIFIÉ

En cas de perte du mot de passe, le compte administrateur peut être réinitialisé et un nouveau compte peut être créé. Toutes les données de l'installation sont conservées.

Conditions requises :

- La Device Key sur la feuille avec l'autocollant de mot de passe faisant partie de la documentation contenue dans la livraison doit être disponible.
- La page de connexion à l'interface utilisateur doit être ouverte.

Condition requise :

1. Sélectionnez le bouton **[Supprimer le compte administrateur ?]**.

2. Entrez la Device Key indiquée sur la feuille avec l'autocollant de mot de passe faisant partie de la documentation fournie.
3. Cliquez sur **[Supprimer]**.
- Le produit exécute un redémarrage. Un nouveau compte administrateur peut ensuite être créé.

8.13 Réglages spécifiques au produit

8.13.1 Configuration des appareils

Vous pouvez adapter les réglages du point de raccordement au réseau et les réglages de charge.

Procédure :

1. Sélectionnez le produit dans la navigation focalisée.
2. Sélectionnez le menu **Configuration**.
3. Sélectionnez l'option de menu **Configuration de l'appareil**.
4. Modifiez les valeurs.
5. Cliquez sur **[Sauvegarder]**.

8.13.2 Caractéristiques des modes de charge

Le SMA eCharger dispose de trois modes de charge entre lesquels il est possible de commuter. Ci-après, vous trouverez une description de l'impact du réglage sur le mode de charge.

Mode	Explication
Recharge rapide	Le véhicule est chargé avec la puissance disponible maximale. Il n'y a aucune optimisation en termes de coûts d'électricité et d'utilisation de courant photovoltaïque. La puissance de charge est limitée par la puissance de charge maximale du véhicule, du raccordement domestique et de la station de charge.

Mode	Explication
Charge avec excédent photovoltaïque	Le véhicule est chargé avec du courant photovoltaïque excédentaire, qui est sinon injecté dans le réseau ou soumis à une réduction de charge. Des réglages définissant la proportion de courant photovoltaïque excédentaire pour permettre à la station de charge de charger le véhicule sont effectués dans le Sunny Portal. Le Sunny Home Manager ne planifie la charge par la station de charge qu'une fois qu'il peut remplir l'objectif d'optimisation réglé. Selon la configuration de la priorité de la charge possible, la station de charge est prise en compte dans la planification par le Sunny Home Manager en amont ou en aval d'autres appareils consommateurs. Dans ce mode de charge, la charge du véhicule ne peut pas être garantie dans tous les cas. Si le courant photovoltaïque excédentaire ne suffit pas pour la charge, aucune charge n'a lieu.
Charge avec valeur cible	La station de charge fonctionne comme charge obligatoire avec autant de courant photovoltaïque que possible. En saisissant une heure de départ et une quantité d'énergie à charger dans l'application SMA Energy, le Sunny Home Manager planifie le processus de recharge de manière intelligente. Le Sunny Home Manager permet de charger à coûts réduits et avec une utilisation maximale du courant photovoltaïque en cas de charge suffisante pour atteindre l'objectif correspondant à l'heure de départ définie. Une fois la charge suffisante atteinte pour remplir l'objectif, la station de charge bascule automatiquement en mode de charge Charge avec valeur cible .

i Commutation automatique de phases

La commutation de phases automatique du produit permet l'exploitation maximale du courant solaire autoproduit. Elle ne présente aucun risque pour le chargeur embarqué du véhicule électrique, car une pause de commutation d'environ 120 secondes se produit entre le processus de charge monophasé et le processus de charge triphasé.

Le processus de charge monophasé actif est donc arrêté, puis le processus de charge triphasé est démarré après un court délai. Une hystérèse intégrée évite les basculements constants.

La commutation de phases SMA est comparable à une interruption manuelle du processus de charge et n'occasionne aucun dommage sur le véhicule si l'installation et la configuration (temps de commutation du relais) ont été effectuées dans les règles de l'art.

8.13.3 Gestion des accès

8.13.3.1 Activer la charge activée

Cette fonction sert à protéger la station de charge contre un accès non autorisé. Après l'activation, la station de charge est verrouillée et chaque processus de charge doit être autorisé via l'application mobile SMA Energy, une carte RFID ou l'interface utilisateur. Lorsque le processus de charge est terminé, la station de charge est de nouveau verrouillée.

Condition requise :

1. Connectez-vous à l'interface utilisateur.

2. Sélectionnez dans le menu **Configuration** l'option de menu **Gestion des accès**.
3. Sélectionnez [**Activer autorisation de charge**].

8.13.3.2 Apprentissage des cartes RFID

Condition requise :

- L'autorisation de charge est activée
- L'interface utilisateur doit être ouverte et vous devez être connecté à celle-ci.

Procédure :

1. Sélectionnez dans le menu **Configuration** l'option de menu **Gestion des accès**.
2. Sélectionnez [**Ajouter une carte**].
 - La fenêtre **Ajouter une carte** s'ouvre.

Ajouter une carte via l'UID

1. Sélectionnez [**Entrer l'UID**].
2. Entrez l'UID, puis sélectionnez pour finir [**Appliquer**].

Remarque : l'UID est inscrite soit sur le porte-carte dans le cas des cartes RFID contenues dans la livraison, soit elle peut être extraite via l'application mobile RFID avec un smartphone.

- La carte a été reconnue.
3. Vous avez l'option d'attribuer un nom à la carte précédemment reconnue.
 4. Cliquez sur [**Sauvegarder**].
 - La RFID a été ajoutée à la liste de cartes RFID enregistrées.

Scannez et ajoutez la carte

1. Sélectionnez [**Scanner une carte**] et démarrez le processus d'enregistrement avec [**Démarrer l'enregistrement**]. Vous avez désormais deux minutes pour tenir la carte RFID à programmer par apprentissage devant le capteur RFID sur la surface d'interaction de l'appareil (voir chapitre 4.3, page 24).
 - La carte a été reconnue.
2. Vous avez l'option d'attribuer un nom à la carte précédemment reconnue.
3. Cliquez sur [**Sauvegarder**].
 - La RFID a été ajoutée à la liste de cartes RFID enregistrées.

8.13.4 Démarrer le processus de charge par autorisation

8.13.4.1 Autoriser le processus de charge via une carte RFID

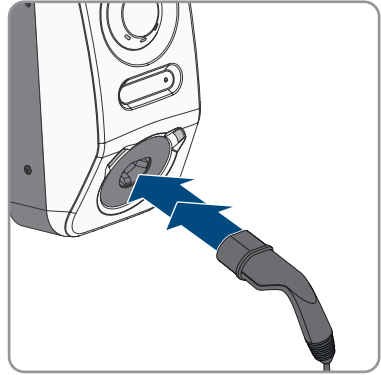
Condition requise :

- La station de charge est opérationnelle et la DEL d'affichage verte clignote (voir chapitre 4.6, page 29).
- L'apprentissage de la carte RFID est terminé (voir chapitre 8.13.3.2, page 80).
- L'autorisation de charge est activée (voir chapitre 8.13.3.1, page 79)

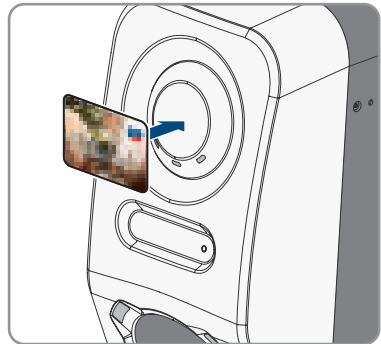
Procédure :

1. Raccordez le câble de charge au véhicule.
2. Raccordez le câble de charge à la station de charge.

Remarque : à des températures extérieures basses (-25 °C), l'insertion de la fiche de type 2 nécessite plus d'efforts.



- Le câble de charge est verrouillé.
 - La DEL jaune est allumée. La station de charge est verrouillée.
3. Autorisez le processus de charge. Pour cela, tenez la carte RFID environ 10 mm devant le capteur.



- Une DEL jaune à clignotement rapide signale que le processus de charge a bien été autorisé.
 - La DEL verte clignote lentement.
 - La station de charge est désormais prête pour la charge. Selon le mode de charge sélectionné le processus de charge démarre immédiatement ou est temporisé en fonction de la spécification du gestionnaire d'énergie.
4. Vous pouvez tapoter le capteur à deux reprises pour activer la fonction de charge rapide (voir chapitre 4.3, page 24).

Voir aussi:

- [Caractéristiques des modes de charge ⇒ page 78](#)

8.13.4.2 Autoriser le processus de charge via l'application mobile Energy

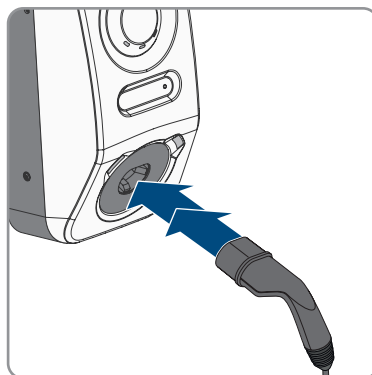
Condition requise :

- La station de charge est opérationnelle et la DEL d'affichage verte clignote (voir chapitre 4.6, page 29).
- L'application mobile SMA Energy est installée et ouverte sur votre terminal intelligent.
- L'autorisation de charge est activée (voir chapitre 8.13.3.1, page 79)

Procédure :

1. Raccordez le câble de charge au véhicule.
2. Raccordez le câble de charge à la station de charge.

Remarque : à des températures extérieures basses (-25 °C), l'insertion de la fiche de type 2 nécessite plus d'efforts.



- Le câble de charge est verrouillé.
 - La DEL jaune est allumée. La station de charge est verrouillée.
3. Autorisez le processus de charge. Pour cela, ouvrez l'onglet « Électromobilité » dans l'application mobile SMA Energy et balayez à gauche et à droite pour déverrouiller la station de charge.
 - Une DEL jaune à clignotement rapide signale que le processus de charge a bien été autorisé.
 - La DEL verte clignote lentement.
 - La station de charge est désormais prête pour la charge. Selon le mode de charge sélectionné le processus de charge démarre immédiatement ou est temporisé en fonction de la spécification du gestionnaire d'énergie.

Voir aussi:

- [Caractéristiques des modes de charge](#) ⇒ page 78
- [Description du produit](#) ⇒ page 24

8.13.5 Terminer le processus de charge

i Si une panne du réseau survient, le verrouillage mécanique du câble de charge est automatiquement activé sur la station de charge.

Stockage du câble de charge

Stockez toujours le câble de charge dans un endroit sec. Ne le laissez pas traîner au sol et effectuez régulièrement un contrôle visuel des contacts.

- Un stockage incorrect et inadéquat entraîne une corrosion des contacts sur le câble de charge. La conséquence en est la perte des droits à la garantie.

Plusieurs possibilités s'offrent à vous pour mettre fin au processus de charge :

- Ouvrez l'application mobile Energy et sélectionnez **Arrêter la charge**.
- Terminez le processus de charge sur le véhicule (voir les instructions du fabricant). Assurez-vous de terminer correctement le processus de charge sur le véhicule et de déverrouiller le manchon de charge du véhicule avant de débrancher le câble. Vous éviterez ainsi d'endommager le câble de charge ou le port de charge du véhicule.
- **Remarque** : le câble de charge reste connecté à la station de charge lorsque le paramètre **Verrouiller câble de charge sur station de charge** est activé.

Voir aussi:

- [Configuration des appareils](#) ⇒ page 78

8.13.6 Régler l'éclairage ambiant

Procédure :

1. Sélectionnez le produit dans la navigation focalisée.
2. Sélectionnez le menu **Configuration**.
3. Sélectionnez l'élément de menu **Paramètre**.
4. Ouvrez le paramètre via la recherche **Activer l'éclairage ambiant** et sélectionnez [**Activé**].
5. Ouvrez le paramètre **Luminosité de l'éclairage ambiant** via la recherche et réglez la luminosité de l'éclairage ambiant.
6. Cliquez sur [**Sauvegarder**].

9 Mise hors tension du produit

⚠ PERSONNEL QUALIFIÉ

Avant toute intervention sur le produit, mettez toujours ce dernier hors tension comme décrit dans ce chapitre. Pour cela, respectez toujours l'ordre prescrit.

⚠ AVERTISSEMENT

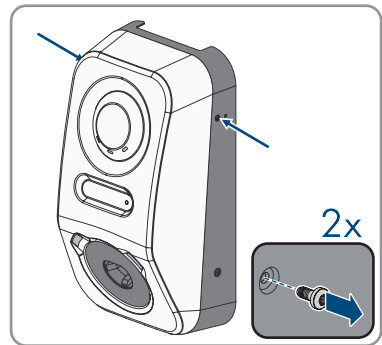
Danger de mort par choc électrique lors de la destruction d'un appareil de mesure due à une surtension

Une surtension peut endommager un appareil de mesure et créer une tension au niveau du boîtier de l'appareil de mesure. Le contact avec le boîtier sous tension de l'appareil de mesure entraîne des blessures graves, voire la mort par choc électrique.

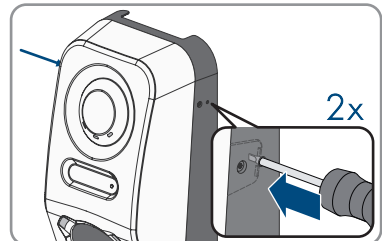
- Utilisez uniquement des appareils de mesure dont les plages de mesure sont conçues pour la tension AC maximale de la station de charge.

Condition requise :

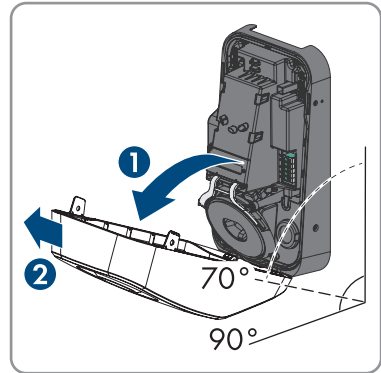
1. Coupez le disjoncteur miniature AC et sécurisez-le contre tout réenclenchement.
2. Si vous utilisez le relais multifonction, désactivez, le cas échéant, la tension d'alimentation de la charge.
3. Le cas échéant, coupez la tension d'alimentation des sources de signaux numériques.
4. Débranchez éventuellement le câble de charge.
5. Attendez que les DEL s'éteignent.
6. Enlevez les deux vis à tête cylindrique (M5x8) du couvercle de boîtier (TX25).



7. Desserrez les ergots d'enclenchement sur l'extrémité supérieure du couvercle de boîtier avec un outil approprié ($<\varnothing$ 5 mm).

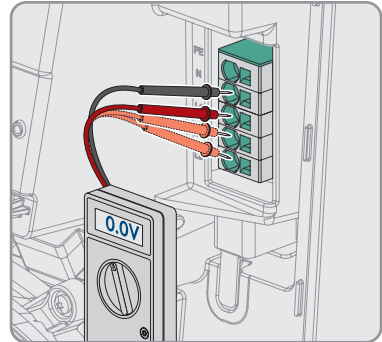


8. Basculez vers l'avant le couvercle de boîtier à un angle approximatif de 70° et déposez-le ensuite avec précaution par le haut.

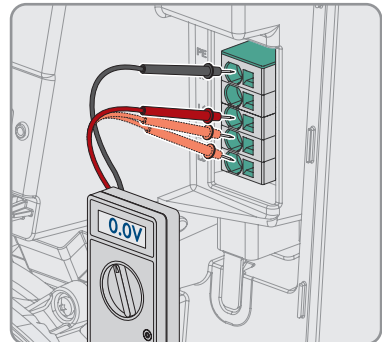


9. Mettez de côté les vis et le couvercle du boîtier et conservez-les en lieu sûr.

10. Vérifiez que la plaque à bornes CA de la borne du réseau électrique public est bien hors tension entre L1 et N, L2 et N et L3 et N, à l'aide d'un appareil de mesure approprié. Insérez pour cela les pointes de contrôle au travers des ouvertures situées sur la plaque à bornes.



11. Vérifiez que la plaque à bornes CA de la borne du réseau électrique public est bien hors tension entre L1 et PE, L2 et PE et L3 et PE, à l'aide d'un appareil de mesure approprié.



10 Entretien

DANGER

Danger de mort par choc électrique en cas de contact avec des composants conducteurs ou des câbles

Les composants conducteurs ou les câbles du produit sont soumis à de hautes tensions. Le contact avec des composants conducteurs ou des câbles peut entraîner la mort ou des blessures mortelles due à un choc électrique.

- Ne touchez pas aux composants conducteurs ou aux câbles dénudés.
- Mettez hors tension le produit et sécurisez-le avant toute intervention.
- Portez toujours un équipement de protection individuelle adapté lors de toute intervention sur le produit.

Domages du produit

SMA Solar Technology AG recommande à l'utilisateur d'effectuer un contrôle visuel quotidien de la station de charge. Le produit et les composants associés ne doivent pas être endommagés.

- En cas de dommages du produit, contactez l'installateur.

Exécution en bonne et due forme des travaux de maintenance

Tous les travaux de maintenance doivent être exécutés tel que décrit dans le présent document. Le non-respect de la procédure décrite ou des intervalles d'entretien entraîne l'annulation de la garantie légale et commerciale.

Réalisez la maintenance dans les intervalles stipulés par les lois, dispositions, prescriptions, et normes locales en vigueur.

Le non-respect des intervalles de maintenance peut entraîner des dommages corporels ou matériels.

Procédure :

1. Assurez-vous que la combinaison FI/LS (RCBO) fonctionne.
2. Assurez-vous que le temps de déclenchement et le courant de fonctionnement des différents conducteurs actifs sont corrects.
3. Assurez-vous que les dispositifs de protection à l'entrée du réseau de la station de charge fonctionnent.

11 Nettoyage

Le produit doit être régulièrement nettoyé pour s'assurer qu'il est exempt de poussière, de feuilles, d'humidité et d'autres types de saletés.

PRUDENCE

Endommagement du produit par des produits nettoyants

Dû à l'utilisation de produits nettoyants, le produit et des parties de celui-ci peuvent être endommagés.

- Nettoyez le produit et toutes les parties du produit uniquement avec un chiffon humidifié à l'eau claire.

12 Correction d'erreurs

12.1 Messages d'événements

12.1.1 Événement 1302

PERSONNEL QUALIFIÉ

Message de l'événement :

- Attente de la tension du réseau
- Erreur d'installation point de raccordement réseau
- Vérifier le réseau et les fusibles

Explication :

L ou N n'est pas raccordé.

Solution :

- Assurez-vous que les conducteurs de ligne sont raccordés.
- Assurez-vous que le disjoncteur miniature est enclenché.
- Assurez-vous que le câble AC n'est pas endommagé et qu'il est correctement raccordé.

12.1.2 Événement 3701

PERSONNEL QUALIFIÉ

Message de l'événement :

- Courant de défaut trop élevé

Explication :

Un courant de défaut DC circule entre le produit et le véhicule.

Solution :

- Vérifiez qu'il n'y a pas de message d'erreur sur l'interface utilisateur du véhicule.
- Déconnectez et reconnectez le produit du véhicule pour réinitialiser le message d'erreur.

12.1.3 Événement 6112

PERSONNEL QUALIFIÉ

Message de l'événement :

- Réinitialiser le chien de garde

Explication :

Une tâche n'a pas déclenché le chien de garde du logiciel.

Solution :

- Contactez le service technique.

12.1.4 Événement 6202

⚠ PERSONNEL QUALIFIÉ**Message de l'événement :**

- Autodiagnostic > Erreur transducteur DI

Explication :

Le composant externe Convertisseur DI signale une erreur.

Solution :

- Contactez le service technique.

12.1.5 Événement 6501

⚠ PERSONNEL QUALIFIÉ**Message de l'événement :**

- Diagnostic automatique
- Surtempérature

Explication :

Le produit s'est éteint car la température intérieure est au-dessus de la valeur maximale autorisée.

Solution :

- Attendez que le produit ait refroidi.
- Si ce message s'affiche fréquemment, contactez le service technique.

12.1.6 Événement 6630

⚠ PERSONNEL QUALIFIÉ**Message de l'événement :**

- Surintensité au point de raccordement, arrêt rapide déclenché

Explication :

- Une surintensité a été constatée au niveau du point de raccordement. Cela a déclenché un arrêt rapide.

12.1.7 Événement 7001

PERSONNEL QUALIFIÉ

Message de l'événement :

- Dysf. capteur de temp. intérieure

Explication :

Un capteur de température intégré dans le produit est en dérangement. La cause doit être déterminée par le service technique.

Solution :

- Contactez le service technique.

12.1.8 Événement 7312

PERSONNEL QUALIFIÉ

Message de l'événement :

- Mise à jour terminée

12.1.9 Événement 7320

PERSONNEL QUALIFIÉ

Message de l'événement :

- L'appareil a été mis à jour

Explication :

La mise à jour du micrologiciel a été effectuée avec succès.

12.1.10 Événement 7321

PERSONNEL QUALIFIÉ

Message de l'événement :

- Erreur en cas de transfert de la mise à jour du micrologiciel avec le numéro de version ##. Processus annulé.

Explication :

La mise à jour du micrologiciel n'a pas été effectuée avec succès.

Solution :

- Essayez à nouveau d'effectuer la mise à jour.
- Si ce message s'affiche à nouveau, contactez le service technique.

12.1.11 Événement 7330

Message de l'événement :

- **Attente conditions mise à jour**

Explication :

La vérification des conditions de mise à jour n'a pas réussi. Le pack de mise à jour du micrologiciel n'est pas compatible avec ce produit.

Solution :

- Essayez à nouveau d'effectuer la mise à jour.
- Assurez-vous que le fichier de mise à jour sélectionné est compatible avec ce produit.
- Si ce message s'affiche à nouveau, contactez le service technique.

12.1.12 Événement 7605

Message de l'événement :

- Erreur de communication du pont d'onduleur

Explication :

Le produit a constaté une erreur de communication interne.

Solution :

- Contactez le service technique.

12.1.13 Événement 7619

⚠ PERSONNEL QUALIFIÉ**Message de l'événement :**

- **Défaut de comm. vers le disp. de compteur**
- **Vérifier comm.vers compteur**

Explication :

Le produit ne reçoit aucune donnée du compteur d'énergie.

Solution :

- Assurez-vous que le compteur d'énergie est correctement intégré au même réseau que le produit (voir les instructions du compteur d'énergie).

12.1.14 Événement 7637

⚠ PERSONNEL QUALIFIÉ**Message de l'événement :**

- Perturbation de la communication avec le compteur d'énergie interne

Explication :

Le produit a constaté une erreur de communication avec le compteur d'énergie interne.

Solution :

- Contactez le service technique.

12.1.15 Événement 7702

⚠ PERSONNEL QUALIFIÉ**Message de l'événement :**

- Diagnostic automatique
- Dysfonctionnement de l'onduleur

Explication :

La cause doit être déterminée par le service technique.

Solution :

- Contactez le service technique.

12.1.16 Événement 8705

⚠ PERSONNEL QUALIFIÉ**Message de l'événement :**

- Consigne invalide pour [##] par [##]

Explication :

Une consigne invalide a été détectée pour la puissance réactive ou la puissance active par les entrées analogiques, les entrées numériques ou Modbus.

Solution :

- Contrôlez et ajustez les consignes pour la puissance réactive et la puissance active dans l'interface utilisateur du produit.

12.1.17 Événement 9026

⚠ PERSONNEL QUALIFIÉ**Message de l'événement :**

- Arrêt rapide

Explication :

Une surintensité a été constatée au niveau du point de raccordement. Cela a déclenché un arrêt rapide.

12.1.18 Événement 9801

PERSONNEL QUALIFIÉ

Message de l'événement :

- Véhicule non compatible

Explication :

Le véhicule n'est pas adapté à l'utilisation avec le EV Charger.

Solution :

- Assurez-vous que le véhicule est adapté à l'utilisation avec le EV Charger.
- Répétez l'opération.

12.1.19 Événement 9802

PERSONNEL QUALIFIÉ

Message de l'événement :

- Le véhicule signale une erreur de charge

Explication :

Le véhicule a détecté une erreur pendant le mode de charge.

Solution :

- Ouvrez et fermez le véhicule au moyen de la télécommande radio.
- Retirez le câble de charge du véhicule, puis rebranchez-le.
- Contrôlez et, le cas échéant, ajustez les réglages dans l'interface du véhicule.

12.1.20 Événement 9803

PERSONNEL QUALIFIÉ

Message de l'événement :

- La communication entre la station de charge et le véhicule est perturbée

Explication :

Aucune communication ne peut être établie entre le EV Charger et le véhicule.

12.1.21 Événement 9804

PERSONNEL QUALIFIÉ

Message de l'événement :

- La station de recharge passe en mode de recharge [##]

Explication :

Le mode de charge a été commuté sur le mode affiché.

12.1.22 Événement 9805

⚠ PERSONNEL QUALIFIÉ**Message de l'événement :**

- Mode de charge interrompu par le véhicule

Explication :

Le véhicule a causé l'annulation du cycle de charge.

Solution :

- Ouvrez et fermez le véhicule au moyen de la télécommande radio.
- Retirez le câble de charge du véhicule, puis rebranchez-le.
- Contrôlez et, le cas échéant, ajustez les réglages dans l'interface du véhicule.

12.1.23 Événement 9806

⚠ PERSONNEL QUALIFIÉ**Message de l'événement :**

- Erreur de Proximity-Pilot dans le câble de charge, le câble de charge ne correspond à aucune spécification, il est défectueux.

Solution :

- Utilisez un câble de charge approprié.

12.1.24 Événement 9807

⚠ PERSONNEL QUALIFIÉ**Message de l'événement :**

- Impossible de verrouiller la prise de charge.

Solution :

- Vérifiez les connecteurs et insérez le câble jusqu'en butée. Si l'événement persiste, contactez le service technique et tenez prêtes les données de paramètres et de diagnostic.

12.1.25 Événement 9808

⚠ PERSONNEL QUALIFIÉ**Message de l'événement :**

- Impossible de déverrouiller la prise de charge.

Solution :

- Coupez le disjoncteur miniature AC pour lever le verrouillage.

12.1.26 Événement 9809**⚠ PERSONNEL QUALIFIÉ****Message de l'événement :**

- Impossible de constater l'état du verrouillage/déverrouillage.

Solution :

- Redémarrez l'appareil.
- Contactez le service technique.

12.1.27 Événement 9810**⚠ PERSONNEL QUALIFIÉ****Message de l'événement :**

- Le signal PWM vers le véhicule n'est pas exécuté jusqu'à l'amplitude -12 volts.

Solution :

- Effectuez un test avec un autre véhicule ou un contrôle avec un adaptateur de test.
- Contactez le service technique.

12.1.28 Événement 9811**⚠ PERSONNEL QUALIFIÉ****Message de l'événement :**

- Le contrôleur de charge signale une erreur non définie.

Solution :

- Redémarrez l'appareil.
- Contactez le service technique.

12.1.29 Événement 10002**⚠ PERSONNEL QUALIFIÉ****Message de l'événement :**

- Redémarrage

Explication :

Le produit exécute un redémarrage.

12.1.30 Événement 10005

PERSONNEL QUALIFIÉ

Message de l'événement :

- Démarrage du système

Explication :

Un démarrage du système est en cours d'exécution.

12.1.31 Événement 10100

PERSONNEL QUALIFIÉ

Message de l'événement :

- Paramètre [##] réglé avec succès. [##] sur [##]

Explication :

Le paramètre affiché a été modifié.

12.1.32 Événement 10101

PERSONNEL QUALIFIÉ

Message de l'événement :

- Le réglage du paramètre [##] a échoué. [##] sur [##]

Explication :

Le paramètre affiché n'a pas été modifié.

Solution :

- Assurez-vous que les valeurs limites du paramètre sont respectées.
- Répétez la modification du paramètre.

12.1.33 Événement 10107

PERSONNEL QUALIFIÉ

Message de l'événement :

- Mise à jour échouée

Explication :

La mise à jour n'a pas pu être effectuée avec succès.

Solution :

- Essayez à nouveau d'effectuer la mise à jour.
- Si ce message s'affiche à nouveau, contactez le service technique.

12.1.34 Événement 10109

PERSONNEL QUALIFIÉ

Message de l'événement :

- Réglage du temps / nouveau temps

12.1.35 Événement 10111

PERSONNEL QUALIFIÉ

Message de l'événement :

- Mise à jour à la version ## réussie

Explication :

La mise à jour du micrologiciel a été effectuée avec succès.

12.1.36 Événement 10114

PERSONNEL QUALIFIÉ

Message de l'événement :

- L'appareil a été réinitialisé sur les réglages par défaut

Explication :

La configuration du produit a été réinitialisé sur les réglages par défaut.

12.1.37 Événement 10207

PERSONNEL QUALIFIÉ

Message de l'événement :

- Nouvel app. [##] enregistré

Explication :

Le produit affiché a été enregistré dans l'installation du produit de communication.

12.1.38 Événement 10222

PERSONNEL QUALIFIÉ

Message de l'événement :

- Modification du paramètre # demandée par l'utilisateur # via EVC##-#AC-10 de la valeur # à #.

Explication :

Une modification de paramètre a été demandée.

12.1.39 Événement 10270

PERSONNEL QUALIFIÉ

Message de l'événement :

- Perturbation de la communication avec le Sunny Home Manager

Explication :

Aucun lien de communication ne peut être établi avec le Sunny Home Manager.

Solution :

- Assurez-vous que le compteur d'énergie est correctement intégré au même réseau que le produit (voir les instructions du compteur d'énergie).
- Connectez le compteur d'énergie directement au deuxième port Ethernet du produit.
- Dans le cas d'une connexion via le réseau local sans fil : améliorez la qualité de la connexion (par exemple avec un amplificateur correspondant) ou bien connectez le produit au serveur DHCP (routeur) via Ethernet.

12.1.40 Événement 10283

PERSONNEL QUALIFIÉ

Message de l'événement :

- Module réseau local sans fil défectueux

Explication :

Le module réseau local intégré au produit est défectueux.

Solution :

- Contactez le service technique.

12.1.41 Événement 10284

PERSONNEL QUALIFIÉ

Message de l'événement :

- Impossible d'établir une connexion réseau local sans fil

Explication :

Le produit n'a actuellement pas de connexion réseau local sans fil au réseau sélectionné.

Solution :

- Assurez-vous que le SSID, le mot de passe du réseau local sans fil et la méthode de chiffrement ont été correctement saisis. La méthode de chiffrement est donnée par votre routeur ou votre point d'accès au réseau local sans fil et peut également y être changée.
- Assurez-vous que le routeur ou point d'accès au réseau local sans fil se trouve à portée et signale un fonctionnement parfait.

- Si ce message s'affiche fréquemment, améliorez la connexion au réseau local sans fil en utilisant un amplificateur de signal de réseau local sans fil.

12.1.42 Événement 10285

PERSONNEL QUALIFIÉ

Message de l'événement :

- Connexion au réseau local sans fil établie

Description :

La connexion au réseau local sans fil sélectionnée a été établie.

12.1.43 Événement 10286

PERSONNEL QUALIFIÉ

Message de l'événement :

- Connexion au réseau local sans fil perdue

Explication :

Le produit a perdu la connexion réseau local sans fil au réseau sélectionné.

Solution :

- Assurez-vous que le routeur ou le point d'accès au réseau local sans fil est toujours activé.
- Assurez-vous que le routeur ou point d'accès au réseau local sans fil se trouve à portée et signale un fonctionnement parfait.
- Si ce message s'affiche fréquemment, améliorez la connexion au réseau local sans fil en utilisant un amplificateur de signal du réseau local sans fil.

12.1.44 Événement 10294

PERSONNEL QUALIFIÉ

Message de l'événement :

- Point d'accès activé

Explication :

Le point d'accès est activé. Il est ainsi possible d'établir une connexion réseau local sans fil.

12.1.45 Événement 10321

PERSONNEL QUALIFIÉ

Message de l'événement :

- L'appareil n'est momentanément plus accessible. L'appareil est peut-être désactivé.

12.1.46 Événement 10507

PERSONNEL QUALIFIÉ

Message de l'événement :

- Nouvelle limitation de la puissance active

Explication :

Le produit a reçu une nouvelle consigne pour la limitation de la puissance active.

12.1.47 Événement 10603

PERSONNEL QUALIFIÉ

Message de l'événement :

- Configuration non valide pour le compteur pour l'énergie prélevée sur le réseau

12.1.48 Événement 10612

PERSONNEL QUALIFIÉ

Message de l'événement :

- Le compte administrateur a été réinitialisé

12.1.49 Événement 27201

PERSONNEL QUALIFIÉ

Message de l'événement :

- Recherche de mise à jour réussie

12.1.50 Événement 27204

PERSONNEL QUALIFIÉ

Message de l'événement :

- Téléchargement d'une mise à jour démarré

12.1.51 Événement 27205

PERSONNEL QUALIFIÉ

Message de l'événement :

- Téléchargement d'une mise à jour terminé

12.1.52 Événement 27206

PERSONNEL QUALIFIÉ

Message de l'événement :

- Téléchargement d'une mise à jour infructueux

Explication :

Le téléchargement d'une mise à jour a échoué.

Solution :

- Réessayez de télécharger la mise à jour.
- En cas de connexion au réseau local sans fil : améliorez la qualité de la connexion au réseau local sans fil (par exemple avec un amplificateur de signal de réseau local sans fil) ou connectez-vous au produit via Ethernet.
- Si ce message s'affiche à nouveau, contactez le service technique.

12.1.53 Événement 27208

PERSONNEL QUALIFIÉ

Message de l'événement :

- Transfert en cours de la mise à jour du micrologiciel avec le numéro de version [##] pour le type d'appareil [##]. Le transfert peut prendre un certain temps.

12.1.54 Événement 27313

PERSONNEL QUALIFIÉ

Message de l'événement :

- Mise à jour démarrée

13 Élimination

Le produit doit être éliminé conformément aux prescriptions d'élimination en vigueur pour les déchets d'équipements électriques et électroniques.

**FR**

**Cet appareil
et ses accessoires
se recyclent**

REPRISE
À LA LIVRAISON



OU

À DÉPOSER
EN MAGASIN



OU

À DÉPOSER
EN DÉCHÈTERIE



Points de collecte sur www.quefairedemesdechets.fr
Privilégiez la réparation ou le don de votre appareil !

14 Mise hors service du produit

PERSONNEL QUALIFIÉ

Pour mettre la station de charge complètement hors service après la fin de sa durée de vie, procédez comme décrit dans ce chapitre.

ATTENTION

Risque de blessure dû au poids du produit

Il existe un risque de blessure en cas de soulèvement incorrect et de chute du produit lors du transport et du montage.

- Le produit doit être transporté et soulevé avec précaution. Prenez en compte le poids du produit.
- Portez toujours un équipement de protection individuelle adapté lors de toute intervention sur le produit.

Procédure :

1. Mettez la station de charge hors tension (voir chapitre 9, page 84).
2. Introduisez un tournevis dans les orifices des plaques à bornes et déconnectez le câble AC.
3. Si vous utilisez le relais multifonction, débranchez le câble de raccordement de la station de charge.
4. Si d'autres câbles (par exemple câble réseau ou câble de signaux) sont raccordés, débranchez les câbles de la station de charge.
5. Fermez le couvercle de boîtier de la station de charge.
6. À l'aide d'un tournevis (TX25), enlevez les deux vis qui fixent la station de charge au support de montage.
7. Déposez la station de charge du support de montage par le haut.
8. Si la station de charge doit être stockée ou expédiée dans un emballage, emballez-la. Utilisez pour cela l'emballage d'origine ou un emballage adapté au poids et à la taille de la station de charge.

15 Caractéristiques techniques

15.1 Entrées et sorties (AC)

Puissance de chage (Mode 3)	1,38 kW à 22 kW (configurable) Possible limitation de la puissance de charge protégée par mot de passe par exemple à 11 kW ex
Tension nominale	1N \tilde , AC, 230 V (en préparation) / 3N \tilde , AC, 400 V
Fréquence nominale	50 Hz / 60 Hz
Courant nominal	max. 32 A par conducteur de ligne
Section de conducteur rigide	5 x 2,5 mm ² à 5 x 10 mm ²
Section de conducteur flexible	5 x 2,5 mm ² à 5 x 6 mm ²
Raccordement véhicule	Prise de charge de type 2 avec obturateur intégré

15.2 Communication

Ethernet	10/100 Mbit/s (2 ports)
Réseau local sans fil	WLAN 802.11 b/g/n
RS485	Disponible
Communication avec les véhicules	CEI 61851-1/2 mode 3, ISO 15118 (fonctionnement préparation)
OCPP	Fonctionnement en préparation

15.3 Dispositifs de protection

Surveillance intégrée des défauts de courant continu	6 mA
Compatibilité avec les dispositifs à courant différentiel résiduel externes	Dispositif à courant différentiel résiduel de type A 30 mA fonctionnel selon CEI 62955
Protection contre les pannes de courant	en combinaison avec un compteur d'énergie compatible

15.4 Données générales

Largeur x hauteur x profondeur	270 mm x 495 mm x 190 mm
Poids	5 kg
Longueur x largeur x hauteur de l'emballage	600 mm x 400 mm x 300 mm

Poids de transport	7 kg
Catégorie climatique selon CEI 60721-3-4	4K26
Catégorie environnementale	En extérieur
Degré d'encrassement de tous les composants du boîtier	2
Plage de température de fonctionnement	-25 °C à +50 °C avec derating en continu
Plage de température de stockage	-25 °C à +70 °C
Valeur maximale admissible d'humidité relative (avec condensation)	95 %
Altitude maximale d'exploitation au-dessus du niveau moyen de la mer (NMM)	2000 m
Émissions sonores typiques	Fonctionnement silencieux
Autoconsommation en veille	< 6,5 W
Système de refroidissement	Convection
Indice de protection électronique selon CEI 60529	IP54 / IK 10
Classe de protection (selon CEI 62103) / Catégorie de surtension	I / III
Technologie radio	WLAN 802.11 b/g/n
Bande de fréquence	2,4 GHz
Portée maximum de l'émetteur radio	100 mW
Portée Wi-Fi en champ libre	100 m maximum
Nombre de réseaux Wi-Fi maximum détectables	32
Schémas de liaison à la terre	TN / TT / IT

15.5 Équipement

Raccordement AC	Borne à ressort
Interface Speedwire	de série
Réseau local sans fil	de série
RS485	de série
Compteur d'énergie intégré	Compteur d'énergie de la classe de précision C selon DIN EN 50470
Autorisation	RFID selon la norme ISO CEI 14443
Protocoles de données	SEMP, SMA Modbus

Compatibilité du système (version : 11/2023)	Webconnect, SMA Sunny Home Manager 2.0
Cartes RFID (MIFARE DESFIRE EV3)	2 cartes RFID comprises
SMA Smart Connected	de série

15.6 Entrées numériques

Entrées numériques

Nombre	6
Tension d'entrée	12 V DC
Longueur de câble maximale	30 m

15.7 Sortie numérique (relais multifonction)

Quantité	1
exécution	Contacts relais sans potentiel
Tension de coupure maximale	30 V _{DC}
Courant de commutation maximal (charge ohmique)	1 A
Courant de commutation minimum	10 mA
Durée de vie minimale (en cas de respect de la tension de coupure et du courant de commutation maximaux) ²⁾	100 000 cycles de commutation
Temps de rebondissement	5 ms
Temps de réinitialisation	5 ms
Longueur de câble maximale	30 m

15.8 Capacité de la mémoire de données

Valeurs calculées sur 1 minutes	7 jours
Valeurs calculées sur 5 minutes	7 jours
Valeurs calculées sur 15 minutes	30 jours
Valeurs calculées sur 60 minutes	3 ans
Messages d'événements	100 000 événements

²⁾ Correspond à 20 ans pour 12 commutations par jour

15.9 Conditions climatiques

Montage conformément à la norme IEC 60721-3-4, classe 4K26

Plage élargie de l'humidité relative de l'air	0 % à 95 %
Valeur limite de l'humidité relative, sans condensation	95 %

Transport conformément à la norme CEI 60721-3-4, classe 2K12

Plage de température	-25 °C à +70 °C
----------------------	-----------------

15.10 Couples de serrage

Vis pour montage mural	À la main
Vis boîtier (TX25)	2,2 Nm ± 0,2 Nm
Vis du couvercle du boîtier (TX25)	2,2 Nm ± 0,2 Nm

16 Accessoires

Accessoires	Numéro de commande SMA
Câble de recharge pour le EVC22-3AC-20, 5 m de long Câble de charge triphasé de 5 m de long pour EVC22-3AC-20	EVC-CBL-3-5-20
Câble de recharge pour le EVC22-3AC-20, 7,5 m de long Câble de charge triphasé de 7,5 m de long pour EVC22-3AC-20	EVC-CBL-3-7.5-20
Câble de recharge pour le EVC22-3AC-20, 10 m de long Câble de charge triphasé de 10 m de long pour EVC22-3AC-20	EVC-CBL-3-10-20
Cartes de charge RFID comme accessoires, 10 cartes de charge pour SMA eCharger et SMA EV Charger Business, NXP Mifare Desfire EV3	EVC-RFID-10-10

17 Contact

En cas de problèmes techniques concernant nos produits, prenez contact avec le Service en Ligne de SMA. Les données suivantes sont indispensables à une assistance ciblée :

- Type d'appareil
- Numéro de série
- Version du micrologiciel
- Configuration de l'appareil (mode autonome ou avec Sunny Home Manager 2.0)
- Réglages spéciaux régionaux (le cas échéant)
- Message de l'événement
- Lieu et hauteur de montage
- Équipement optionnel (par ex. accessoires utilisés)
- Nom de l'installation dans le Sunny Portal (le cas échéant)
- Données d'accès pour le Sunny Portal (le cas échéant)
- Informations sur le récepteur de télécommande centralisée (si disponibles)
- Mode de fonctionnement du relais multifonction (le cas échéant)
- Description détaillée du problème (apprêter les paramètres au format CSV)

Vous pouvez trouver les coordonnées de votre pays à l'adresse suivante :



<https://go.sma.de/service>

18 Déclaration de conformité UE

selon les directives UE



- Équipements radio 2014/53/EU (22.5.2014 L 153/62) (RED)
- Limitation de l'utilisation de certaines substances dangereuses 2011/65/UE (08/06/2011 L 174/88) et 2015/863/EU (31/03/2015 L 137/10) (RoHS)

Par la présente, SMA Solar Technology AG déclare que les produits décrits dans ce document sont conformes aux exigences essentielles et aux autres dispositions pertinentes des directives citées ci-dessus. Pour obtenir des informations complémentaires sur la disponibilité de la déclaration de conformité complète, consultez <https://www.sma.de/en/ce-ukca>.

Technologie radio	WLAN 802.11 b/g/n
Bande de fréquence	2,4 GHz
Portée maximum de l'émetteur radio	100 mW



www.SMA-Solar.com

